



GLYCODUR® Gleitlager **GLYCODUR® Dry Bearings**

Produktkatalog und technisches Handbuch
Product Catalog and Technical Handbook

TENNECO
POWERTRAIN

GLYCODUR®

GLYCODUR® Trockengleitlager

Umweltfreundlich seit über 50 Jahren

Seit 1970 stellen wir Gleitlager mit einer Kunststoffbeschichtung her, die entweder mit einer Initialschmierung oder ganz ohne Schmiermittel auskommen. Unsere Verpflichtung gegenüber der Umwelt erstreckt sich nicht nur auf die Herstellung bleifreier Produkte, sondern auch auf eine umweltfreundliche Produktion.

Die ständige Weiterentwicklung unserer Produkte und Fertigungsprozesse ist die Basis für ein erstklassiges Sortiment an standardisierten Lagerelementen. Wachsende oder auch neue Kundenanforderungen sind somit möglich, wie unter anderem eine längere Lebensdauer, größere Wartungsintervalle, verbesserte Reibungszahlen oder geänderte Umweltbedingungen. Typische Anwendungen für Gleitlager sind zum Beispiel Stoßdämpfer, Scharniere, Getriebe, Pumpen, Autositze, Schwingungsdämpfer und viele weitere. Auf Seite 41 haben wir eine große Auswahl von Anwendungsbereichen zusammengestellt.

- Umweltfreundlich, blei- und schwermetallfrei, RoHS- und REACH-konform
- Umweltfreundlicher Herstellprozess
- Hohe Liefertreue
- Umfassendes Lieferprogramm
- Zertifiziert nach ISO/TS16949:2009, ISO 14001:2015, OHSAS 18001:2007, ISO 9001:2008 und ISO 50001:2011

Tenneco und die Marke GLYCO®

GLYCODUR® – Pionier für Trockengleitlager

Gegründet 1897 als Glyco Metall GmbH in Wiesbaden, war die weltweit bekannte Marke GLYCO® seit 1990 in Besitz von Federal-Mogul. Seit dem Abschluss der Akquisition von Federal-Mogul im Oktober 2018 gehört die Marke zu Tenneco Inc.

Tenneco mit Hauptsitz in Lake Forest, Illinois/USA, ist eines der weltweit führenden Unternehmen in der Entwicklung, Herstellung und Vermarktung von Produkten sowie Technologielösungen in den Bereichen Ersatzteilgeschäft, Optimierung des Fahrverhaltens, Begrenzung von Luftschadstoffen und Antriebsstrang für diversifizierte Märkte, darunter Pkw, Nfz, Off-Highway und Industrieanwendungen.

Die Tenneco Unternehmenssparte Powertrain entwickelt und produziert Antriebsstrangkomponenten, Dichtungen sowie Systemchutzprodukte und zählt mit ihrem Produktportfolio weltweit zu den führenden Lieferanten für Erstausrüster im Pkw-, Nfz- und Off-Highway-Segment. Zudem beliefert Tenneco Powertrain die Branchen Energieerzeugung, Luft- und Raumfahrt, Schifffahrt und Schienenverkehr sowie den Industriesektor mit seinen Technologien.

Als Mitglied von Tenneco Powertrain werden wir weiterhin unter den Marken GLYCO® und GLYCODUR® hochwertige Produkte liefern, um die Zufriedenheit unserer Kunden zu maximieren und mit Hilfe unserer zuverlässigen und effizienten Dienstleistungen mit niedrigsten Gesamtbetriebskosten langfristige Partnerschaften aufbauen.



GLYCODUR® Dry Bearings

Environmentally-friendly for over 50 years

Since 1970 we have been manufacturing bearings with layers of self-lubricating material that require either no lubrication or lubrication only at initial installation. Our commitment to the environment extends not only to our lead-free dry bearing material, but to our environment-friendly manufacturing processes.

Our innovative technologies are applied in our sophisticated, state-of-the-art manufacturing and development facilities. These facilities allow us to continually respond to customer demand for standard and customized products designed to improve comfort and reduce maintenance for shock absorbers, hinges, gears, pumps, valves, car seats, vibration dampers and other equipment requiring bearing materials.

- Environmentally friendly, free of lead and heavy-metals, conformable with RoHS and REACH
- Produced in an environment-friendly process
- High delivery reliability
- Broad product portfolio available
- Certified according to ISO/TS16949:2009, ISO 14001:2015, OHSAS 18001:2007, ISO 9001:2008 and ISO 50001:2011



Tenneco and the **GLYCO®** Brand

GLYCODUR® – Pioneer of dry bearing technology

Founded 1897 as Glyco Metall GmbH in Wiesbaden, Germany, the globally well-established GLYCO® brand was owned by Federal-Mogul since 1990. Since October 2018, when Tenneco Inc. completed the acquisition of Federal-Mogul, the brand is owned by Tenneco.

Headquartered in Lake Forest, Illinois, Tenneco Inc. is one of the world's leading designers, manufacturers and marketers of Aftermarket, Ride Performance, Clean Air and Powertrain products and technology solutions for diversified markets, including light vehicle, commercial truck, off-highway, industrial and the aftermarket.

Tenneco's Powertrain business group designs, develops and manufactures original equipment components and innovative technologies that support engine designers to meet increasingly demanding customer, regulatory and market requirements in every region of the world. Whether for gasoline, diesel, alternative fuel or electric and hybrid applications, across every sector, the company's advanced components and systems, specialized coatings and proprietary manufacturing processes help to reduce emissions, improve fuel economy and enable advances in engine design, from small 25 mm bore to the world's largest engines with 980 mm bore and 100,000 hp. A leader in the OE light vehicle, commercial truck and off-highway markets, Tenneco Powertrain also supplies related technologies to the power generation, aerospace, marine, rail and industrial sectors.

Inhalt

2	Einleitung
6	GLYCODUR® Website
1	Gleitlagerwerkstoff
8	1.1 Aufbau
10	1.2 Kurzcharakteristik der GLYCODUR® Werkstoffe
12	1.3 Reibung
13	1.4 Einlaufverhalten
	1.5 Elektrische Eigenschaften
	1.6 Chemische Eigenschaften
14	1.7 Bearbeitbarkeit
2	Ermittlung der Lagergröße
16	2.1 Auslegung und Gebrauchsdauerabschätzung
17	2.2 pv-Bereich bei GLYCODUR® F im Trockenlauf
18	2.3 Berechnungsschema für die nominelle Gebrauchsdauer für GLYCODUR® F im Trockenlauf
19	2.4 Spezifische Flächenbelastung p
20	2.5 Geschwindigkeit v
21	2.6 Geschwindigkeitsfaktor c_2
	2.7 Tragzahl C und C_0
22	2.8 Lastfaktor c_1
23	2.9 Lastangriffsfaktor c_5
	2.10 Betriebstemperatur
	2.11 Temperaturfaktor c_3
24	2.12 Rauheit des Gleitpartners
	2.13 Rauheitsfaktor c_4
25	2.14 Berechnungsbeispiel für die Ermittlung der nominellen Gebrauchsdauer
3	Gleitlager im Einbau
27	3.1 Anforderungen an die Lagerpartner in Kurzform
28	3.2 Gestaltung der Anschlussstelle
32	3.3 Dichtungen
34	3.4 Montage
37	3.5 Schmierung und Wartung
4	Toleranzen
38	4.1 Toleranzen Buchsen
	4.2 Toleranzen Bundbuchsen
39	4.3 Toleranzen Gehäuse, Wellen und Lagerspiel
5	Sonderteile
41	5.1 Anwendungen für GLYCODUR® Gleitlager
6	Maße und Toleranzen GLYCODUR® F
42	6.1 Toleranzen für Welle, Gehäusebohrung und Lagerspiel
44	6.2 Maße GLYCODUR® F Buchsen
46	6.3 Maße und Toleranzen GLYCODUR® F Bundbuchsen
48	6.4 Maße und Toleranzen GLYCODUR® F Anlaufscheiben
49	6.5 Maße und Toleranzen GLYCODUR® F Bandstreifen
7	Maße und Toleranzen GLYCODUR® A
50	7.1 Toleranzen für Welle, Gehäusebohrung und Lagerspiel
52	7.2 Maße GLYCODUR® A Buchsen
54	7.3 Maße und Toleranzen GLYCODUR® A Anlaufscheiben
55	7.4 Maße und Toleranzen GLYCODUR® A Bandstreifen
56	Vertriebspartner Deutschland
58	Vertriebspartner international
59	Allgemeine Lieferbedingungen

Content

2 Introduction

6 GLYCODUR® Website

1

Sliding bearing material

8 1.1 Composition

10 1.2 Characteristics summary of GLYCODUR® materials

12 1.3 Friction

13 1.4 Running-in characteristics

1.5 Electrical properties

1.6 Chemical properties

14 1.7 Machinability

2

Determination of bearing size

16 2.1 Design and service life estimate

17 2.2 pv range for GLYCODUR® F at dry running

18 2.3 Nominal service life calculation procedure for or GLYCODUR® F under dry conditions

19 2.4 Specific surface load p

20 2.5 Sliding velocity v

21 2.6 Sliding velocity factor c_2

2.7 Load capacity C and C_0

22 2.8 Load factor c_1

23 2.9 Load distribution factor c_5

2.10 Operating temperature

2.11 Temperature factor c_3

24 2.12 Roughness of the mating surface

2.13 Roughness factor c_4

25 2.14 Calculation examples for determining the nominal service life

3

Sliding bearing installation

27 3.1 Summary of bearing installation requirements

28 3.2 Junction Design

32 3.3 Seals

34 3.4 Installation

37 3.5 Lubrication and maintenance

4

Tolerances

38 4.1 Bushing tolerances

4.2 Flanged bushing tolerances

39 4.3 Tolerances housing, shaft and clearance

5

Special parts

41 5.1 Applications for GLYCODUR® bearings

6

Dimension and tolerances GLYCODUR® F

42 6.1 Tolerances for shaft, housing and bearing clearance

44 6.2 Dimensions GLYCODUR® F bushings

46 6.3 Dimensions and tolerances GLYCODUR® F flanged bushings

48 6.4 Dimensions and tolerances GLYCODUR® F thrust washers

49 6.5 Dimensions and tolerances GLYCODUR® F strip material

7

Dimension and tolerances GLYCODUR® A

50 7.1 Tolerances for shaft, housing and bearing clearance

52 7.2 Dimensions GLYCODUR® A bushings

54 7.3 Dimensions and tolerances GLYCODUR® A thrust washers

55 7.4 Dimensions and tolerances GLYCODUR® A strip material

56 Sales partner Germany

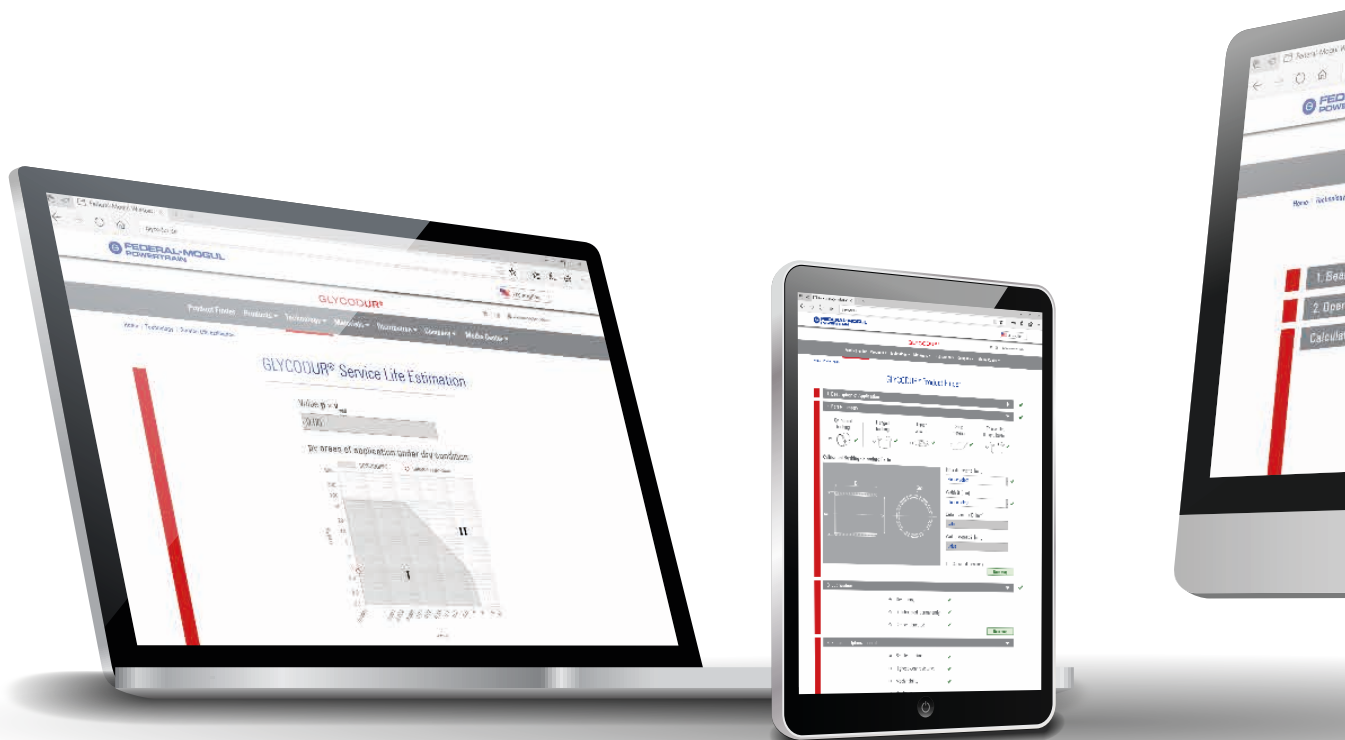
58 Sales partner international

59 General Sales Terms and Conditions

GLYCODUR® Website

Produktfinder und Lebensdauerberechnung für Gleitlager online

- Der Produktfinder unterstützt Sie interaktiv bei der Auswahl von passenden GLYCODUR® Lagern und GLYCODUR® Werkstoffen, nach Eingabe Ihrer Anwendungsdaten z.B. radiale oder axiale Last, Typ der Last und der Bewegung, Rauheit des Gleitpartners.
- Informieren Sie sich gezielt zu den vorgeschlagenen Materialien. Laden Sie Datenblätter, Zertifikate oder 2D/3D CAD-Daten sofort herunter.
- Senden Sie uns direkt online eine Anfrage zu den ausgewählten Gleitlagern.
- Führen Sie online eine Lebensdauerabschätzung durch.
- Unsere erfahrenen Applikationsingenieure stehen Ihnen mit Rat und bei Bedarf mit einer detaillierten Lagerauslegung zur Seite.
- Als registrierter Benutzer genießen Sie Vorteile wie Merkzettel- und Materialvergleichsfunktion.



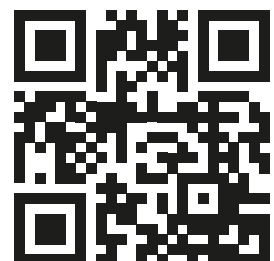
GLYCODUR® Website

Product finder and service life calculation for bearings online

- The product finder is supporting you interactively to select suitable GLYCODUR® bearings and GLYCODUR® materials, by entering your application data, e.g. radial or axial load, type of load and movement, roughness of the sliding partner.
- Inform yourself specifically about the proposed materials. Download datasheets, certificates or 2D/3D CAD data immediately.
- Send us a request directly online for the bearings selected.
- Conduct a nominal service life calculation online.
- Our experienced sales team will assist you with advice and on demand with a detailed bearing design.
- As a registered user, you can enjoy benefits such as an online notepad and material comparison feature.




www.glycodur.de



1

Gleitlagerwerkstoff

1.1 Aufbau

GLYCODUR® Gleitlager sind als Katalogware in zwei Ausführungen, als GLYCODUR® F und GLYCODUR® A Gleitlager, erhältlich. Die beiden Ausführungen haben unterschiedliche Gleitschichten (siehe  1.1.1 und 1.1.2, Seite 9) und entsprechen den Typen P1 bzw. P2 nach ISO 3547.

GLYCODUR® F

GLYCODUR® F Gleitlager haben einen Stahlrücken, auf dem eine 0,2 bis 0,4 mm dicke, poröse Schicht aus Zinnbronze aufgesintert ist. Die Poren dieser Schicht werden mit Polytetrafluorethylen (PTFE), das mit reibungs- und verschleißmindernden Zusätzen versetzt ist, in einem Walzprozess ausgefüllt.

Eine 5 bis 30 µm dicke Deckschicht aus dem gleichen Werkstoff bildet die Einlaufschicht. Bei den GLYCODUR® F Gleitlagern sind die guten mechanischen Eigenschaften der Sinterbronze mit den guten Gleit- und Schmiereigenschaften eines PTFE-Gemisches optimal kombiniert. Der Werkstoffaufbau gewährleistet eine gute Maßhaltigkeit und Wärmeleitfähigkeit.

GLYCODUR® A


GLYCODUR® A Gleitlager haben einen Stahlrücken und eine 0,2 bis 0,4 mm dicke, aufgesinterte Schicht aus Zinnbronze. Hauptmerkmal dieser Lager ist die in der Sinterbronze fest verankerte Deckschicht aus Polyoxymethylen (POM), die 0,3 mm dick ist und Schmierfett zur Aufnahme von Schmierfett aufweist. GLYCODUR® A Gleitlager sind dadurch in gewissem Umfang unempfindlich gegen Fluchtungsfehler und die damit verbundenen Kantenbelastungen.

GLYCODUR® AB

GLYCODUR® AB-Gleitlager entsprechen in ihrem Aufbau den GLYCODUR® A Gleitlagern, jedoch ist ihre Deckschicht aus POM 0,35 mm dick. Dadurch ist ein nachträgliches Bearbeiten der Gleitfläche bei bereits eingebauten Buchsen durch Bohren oder Drehen – in Sonderfällen auch durch Reiben – möglich, um z. B. Fluchtungsfehler auszugleichen oder um ein kleineres Lagerspiel zu erzielen.

Sliding Bearing Material

1.1 Composition

GLYCODUR® dry sliding bearings are available as catalog commodity in two standard versions, GLYCODUR® F and GLYCODUR® A. Both versions have different sliding layers (see  1.1.1 and 1.1.2, page 9) according to ISO 3547 type P1 and P2.

GLYCODUR® F

GLYCODUR® F sliding bearings have a steel base, to which a 0.2 to 0.4 mm porous tin bronze layer is sintered. The pores of this layer are filled during a rolling process with polytetrafluoroethylene (PTFE) and other friction and wear reducing additives. A 5 to 30 µm top layer made of the same material forms the running-in layer.

GLYCODUR® F sliding bearings combine in optimal manner the mechanical properties of the sintered bronze with the sliding and lubrication properties of a PTFE mixture. The structure of this composite material results in good dimensional stability and good thermal conductivity.

GLYCODUR® A

GLYCODUR® A dry sliding bearings have a steel base and a 0.2 to 0.4 mm sintered tin bronze layer. The principal characteristic of these bearings is the polyoxymethylene (POM) top layer, which is solidly joined to the sintered bronze. The surface layer, which is 0.3 mm thick features pockets for lubrication grease. GLYCODUR® A sliding bearings are therefore to some extent unaffected by misalignments including related edge loads.

GLYCODUR® AB

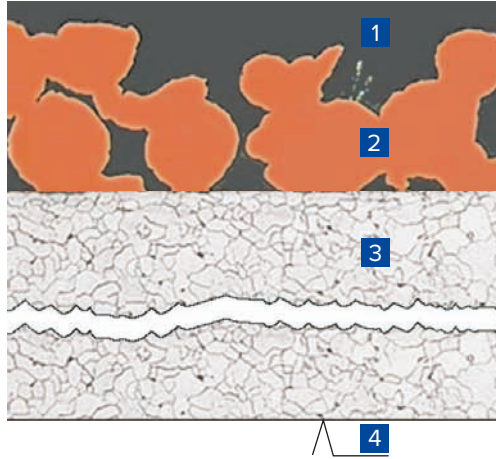
GLYCODUR® AB sliding bearings have a similar composition to GLYCODUR® A sliding bearings, but they have a 0.35 mm top layer made of POM. This allows the final machining of the sliding surface on installed bushings by boring or turning, or in exceptional cases by reaming in order to adjust possible misalignments or to achieve small operating clearance.



Mikroschliffbild GLYCODUR® F

nach ISO 3547 Typ P1

- 1 Polytetrafluorethylen (PTFE)
- 2 Zinnbronze
- 3 Stahlrücken
- 4 Zinnschicht



Microsection GLYCODUR® F

according to ISO 3547 Type P1

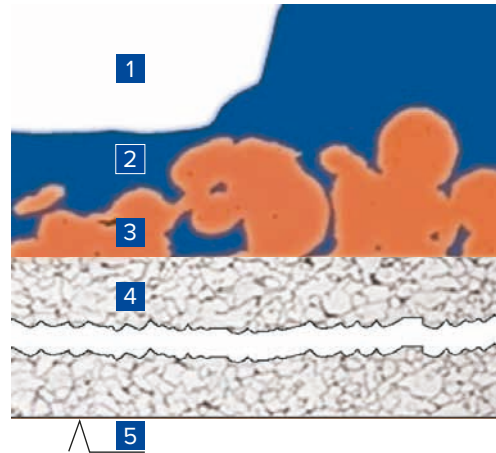
- 1 Polytetrafluorethylene (PTFE)
- 2 Tin bronze
- 3 Steel back
- 4 Tin layer



Mikroschliffbild GLYCODUR® A

nach ISO 3547 Typ P2

- 1 Polyoxymethylen (POM)
- 2 Schmierfuge
- 3 Zinnbronze
- 4 Stahlrücken
- 5 Zinnschicht



Microsection GLYCODUR® A

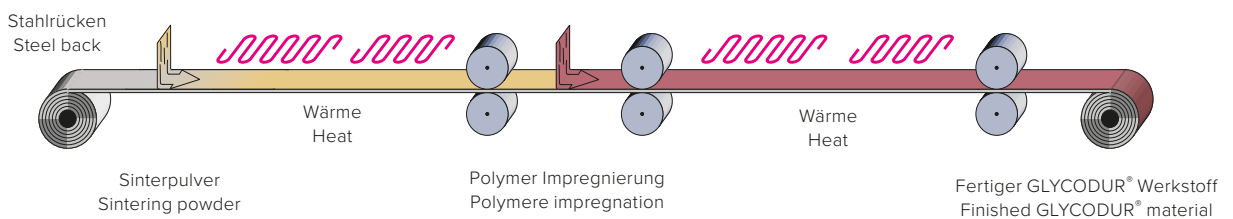
according to ISO 3547 Type P2

- 1 Polyoxymethylene (POM)
- 2 Lubrication indentation
- 3 Tin bronze
- 4 Steel back
- 5 Tin layer



Herstellprozess

Production process



1.2 Kurzcharakteristik der GLYCODUR® Werkstoffe

1.2 Characteristics summary of GLYCODUR® materials

1.2.1.



Eigenschaften Properties	Standardwerkstoffe Standard materials ¹⁾							
	GLYCODUR® F GLYCO® 92		GLYCODUR® A/AB GLYCO® 94		GLYCO® 97	GLYCO® 298		
Werkstofftyp Material type	auf PTFE-Basis nach ISO 3547 Typ P1 PTFE based according to ISO 3547 type P1		auf Thermoplast-Basis nach ISO 3547 Typ P2 Thermoplastic based according to ISO 3547 type P2		auf PTFE-Basis nach ISO 3547 Typ P1 PTFE based according to ISO 3547 type P1	auf PTFE-Basis nach ISO 3547 Typ P1 PTFE based according to ISO 3547 type P1		
Aufbau Construction	Stahlrücken mit aufgesinterter Zinnbronze, Porenfüllung und Deckschicht (5 bis 30 µm) aus PTFE und MoS ₂ mit reibungsmindernden Zusätzen Steel back with sintered layer of tin bronze. Pore filling and cover layer (5 to 30 µm/0.0002 to 0.00118 in) of PTFE and MoS ₂ with friction reducing additives		Stahlrücken mit aufgesinterter Zinnbronze, Porenfüllung und Deckschicht (0,3 bzw. 0,35 mm) aus Polyoxymethylen (POM) Steel back with sintered layer of tin bronze. Pore filling and cover layer (0.3 and 0.35 mm/ 0.0118 and 0.0138 in, resp.) of polyoxymethylene (POM)		Stahlrücken mit aufgesinterter Zinnbronze, Porenfüllung und Deckschicht (5 bis 30 µm) aus PTFE, MoS ₂ , BN mit reibungsmindernden Zusätzen Steel back with sintered layer of tin bronze. Pore filling and cover layer (5 to 30 µm/0.0002 to 0.00118 in) of PTFE, MoS ₂ , BN with friction reducing additives	Stahlrücken mit aufgesinterter Zinnbronze, Porenfüllung und Deckschicht (10 bis 30 µm) aus PTFE mit Zusätzen Steel back with sintered layer of tin bronze. Pore filling and cover layer (10 to 30 µm/0.00039 in to 0.00118 in) of PTFE with additives		
Anwendung Application	Allgemein für Trockenlauf, Stoßdämpfer, Hydraulik General dry running applications, shock absorbers, hydraulics		mit Initialschmierung für industrielle Anwendungen und Fahrzeugbau with initial lubrication for industrial and automotive applications		Optimiertes Trockenlaufmaterial, gute Umformbarkeit Optimised dry bearing material, good formability	Optimiertes Material für Stoßdämpfer Optimised material for shock absorbers		
Zulässige stat. spez. Belastung Permissible stat. specific load	250 MPa (36,250 psi)		250 MPa (36,250 psi)		250 MPa (36,250 psi)	250 MPa (36,250 psi)		
Zulässige dyn. spez. Belastung Permissible dyn. specific load	80 MPa (11,600 psi)		120 MPa (17,400 psi)		100 MPa (14,503 psi)	100 MPa (14,503 psi)		
Maximale Gleitgeschwindigkeit Maximum sliding velocity	2 m/s (trocken) 400 fpm (dry running) 10 m/s (geölt) 1969 fpm (oiled)		2,5 m/s (fettgeschmiert) 500 fpm (greased)		2 m/s (trocken) 400 fpm (dry running)	10 m/s (geölt) 1969 fpm (oiled)		
Betriebstemperatur Operating temperature	-200 bis +250 °C -330 to +482 °F		-40 bis +110 °C (kurzzeitig +130 °C) -40 to +230 °F (+270 °F short periods)		-200 bis +260 °C -330 to +500 °F	-200 bis +260 °C -330 to +500 °F		
Reibungszahl Coefficient of friction	0,03 bis 0,25 0.03 to 0.25		0,02 bis 0,20 0.02 to 0.20					
Stick-Slip-Effekt Stick-slip	vernachlässigbar gering negligible		vernachlässigbar gering negligible					
Verschleißschichtdicke (min.) Wear layer thickness (min.)	0,2 mm 0,0079 in		0,3 mm/0,35 mm 0,0118/0,0138 in		0,2 mm 0,0079 in	0,2 mm 0,0079 in		
Schmierung Lubrication	trocken dry	Öl Oil	trocken dry	Fett Grease	Öl Oil	trocken dry	Öl Oil	
Reibung Friction	+	+++	-	+++	-	++	-	+++
Verschleißfestigkeit Wear resistance	+	+	-	+++	-	+++	-	+++
Belastbarkeit Load capacity	+	+	-	+++	-	++	-	++
Kantenbelastbarkeit (z.B. in Folge von Fluchtungsfehlern) Ability to support edge loads (e.g. resulting from misalignment)	standard		gut good					
Einbettung von Schmutz und Fremdkörpern Ability to embed dirt and foreign particles	standard		gut good					
Wechselbelastbarkeit Ability to carry alternating loads	gut good		standard					
Verwendungsfähigkeit bei Längsbewegungen Ability to accommodate linear movement	standard		gut good					
Nachbearbeitung der Gleitfläche Machining of sliding surface after mounting	kalibrieren calibration		bohren, drehen (reiben) drilling, turning, (reaming)		kalibrieren calibration		kalibrieren calibration	
Erhältliche Bauformen Available designs								

1) ab Lager erhältlich
1) available from stock

2) auf Anfrage erhältlich
2) available on request

+ Standard ++ Gut +++ Sehr gut - bedingt möglich Liefermöglichkeit auf Anfrage
+ Standard ++ Superior +++ Excellent - limited applicable Availability on request.



Sonderwerkstoffe | Special materials ²⁾

GLYCO® 190	GLYCO® 193	GLYCO® 95	GLYCO® 393	GLYCO® 290									
auf PTFE-Basis nach ISO 3547 Typ P1 PTFE based according to ISO 3547 type P1	auf Thermoplast-Basis nach ISO 3547 Typ P2 Thermoplastic based according to ISO 3547 type P2	auf Thermoplast-Basis nach ISO 3547 Typ P2 Thermoplastic based according to ISO 3547 type P2	auf Thermoplast-Basis nach ISO 3547 Typ P2 Thermoplastic based according to ISO 3547 type P2	Streckmetall Expanded steel									
Stahlrücken mit aufgesinterter Zinnbronze, Porenfüllung und Deckschicht (50 bis 100 µm) aus PTFE mit Zusätzen Steel back with sintered layer of tin bronze. Pore filling and cover layer (50 to 100 µm/0.00197 in to 0.00394 in) of PTFE with additives	Stahlrücken mit aufgesinterter Zinnbronze, Porenfüllung und Deckschicht (0,060 bzw. 0,100 mm) aus PPS, PTFE und Zusätze Steel back with sintered layer of tin bronze. Pore filling and cover layer (0.060 bzw. 0.100 mm) of PPS, PTFE with additives	Stahlrücken mit aufgesinterter Zinnbronze, Porenfüllung und Deckschicht (0,030 bzw. 0,080 mm) aus PEEK, PTFE, C-Faser + Graphit Steel back with sintered layer of tin bronze. Pore filling and cover layer (0.030 and 0.080 mm) of PEEK, PTFE, C-fibres + graphite with additives	Stahlrücken mit aufgesinterter Zinnbronze, Porenfüllung und Deckschicht (0,250 bzw. 0,350 mm) aus PPS, PTFE und Zusätze, bearbeitbar Steel back with sintered layer of tin bronze. Pore filling and cover layer (0.250 and 0.350 mm) of PPS, PTFE with additives, machineable	Stahl- oder Edelstahlstreckmetall imprägniert mit PTFE und Zusätzen, Deckschicht (circa 0,05 bzw. 0,100 mm) Expanded steel or stainless steel impregnated with PTFE with additives, covering layer (0.05 and 0.100 mm)									
Hoch verschleißfest, optimierte Anpassungsfähigkeit und Dämpfungseigenschaften für Vibrationsdämpfer High wear resistance, optimised adaptability and damping properties for vibration dampers	Stoßdämpfer, Pumpen, ungeschmierte Anwendungen Shock absorbers, pumps, unlubricated applications	mit Initialschmierung hoher Verschleißwiderstand with initial lubrication for high wear resistance	Stoßdämpfer, Pumpen, ungeschmierte Anwendungen Shock absorbers, pumps, unlubricated applications	Scharniere (spielfreie Lagerung) Hinges (clearance free bearings)									
250 MPa (36,250 psi)	250 MPa (36,250 psi)	250 MPa (36,250 psi)	250 MPa (36,250 psi)	250 MPa (36,250 psi)									
120 MPa (17,404 psi)	120 MPa (17,404 psi)	120 MPa (17,404 psi)	120 MPa (17,404 psi)	120 MPa (17,404 psi)									
2 m/s (trocken) 400 fpm (dry running)	2 m/s (trocken) 400 fpm (dry running) 10 m/s (geölt) 1969 fpm (oiled)	2.5 m/s (trocken) 492 fpm (dry running) 10 m/s (geölt) 1969 fpm (oiled)	2 m/s (trocken) 400 fpm (dry running) 10 m/s (geölt) 1969 fpm (oiled)	2 m/s (trocken) 400 fpm (dry running)									
-60 bis +260 °C -76 to +500 °F	-40 bis +220 °C -40 to +428 °F	-150 bis +250 °C -238 to +482 °F	-40 bis +220 °C -40 to +428 °F	-60 bis +260 °C -76 to +500 °F									
0,2 mm 0,0079 in	0,2 mm 0,0079 in	0,2 mm 0,0079 in	0,45 mm 0,0177 in	-									
trocken dry	Öl Oil	trocken dry	Fett Grease	Öl Oil	trocken dry	Fett Grease	Öl Oil	trocken dry	Fett Grease	Öl Oil	trocken dry	Fett Grease	Öl Oil
++	++	+++	+++	+	-	+++	+	+++	+++	+	++	+	+
++	+	+++	+++	+++	-	+++	+++	+++	+++	+++	+++	+++	+++
+	+	+++	+++	+++	-	+++	+++	+++	+++	+++	+++	+++	+++
kalibrieren calibration	kalibrieren calibration	kalibrieren calibration	Spindeln, drehen line boring, turning	kalibrieren calibration									

1.3 Reibung

Die Reibung in GLYCODUR® Lagern hängt in erster Linie von der Lagerbelastung, der Gleitgeschwindigkeit und der Betriebstemperatur ab. Daneben sind noch die Oberflächenbeschaffenheit der Gleitpartner und – vor allem bei GLYCODUR® A Lagern – die Schmierungsverhältnisse von Bedeutung.

Für GLYCODUR® F Lager beträgt die Reibungszahl je nach Betriebsverhältnissen zwischen 0,03 und 0,25. Für GLYCODUR® A Lager liegen die Reibungszahlen ähnlich, werden jedoch durch die Schmierung stärker beeinflusst. Niedrigere Reibungszahlen ergeben sich in der Regel bei hohen spezifischen Lagerbelastungen und niedrigen Gleitgeschwindigkeiten (siehe Diagramm).

Bei besonders ungünstigen Bedingungen sowie bei niedrigen Belastungen kann der angegebene Wert sogar noch überschritten werden. Stick-Slip-Effekte sind bei GLYCODUR® Lagern vernachlässigbar gering.

1.3 Friction

The friction in GLYCODUR® bearings mainly depends on the bearing load, the sliding velocity and the operating temperature. The surface roughness of the mating surface and, especially with GLYCODUR® A bearings, the lubrication conditions are also important.

The coefficient of friction for GLYCODUR® F bearings is between 0.03 and 0.25 depending on the operating conditions. The coefficient of friction for GLYCODUR® A bearings is similar, but lubrication has a stronger effect in this case. The lower coefficients of friction are typically obtained under high specific bearing loads and low sliding velocities (see diagram).

Under extremely favorable conditions as well as with low loads the indicated value may even be exceeded. GLYCODUR® bearings show negligible “stick-slip”.



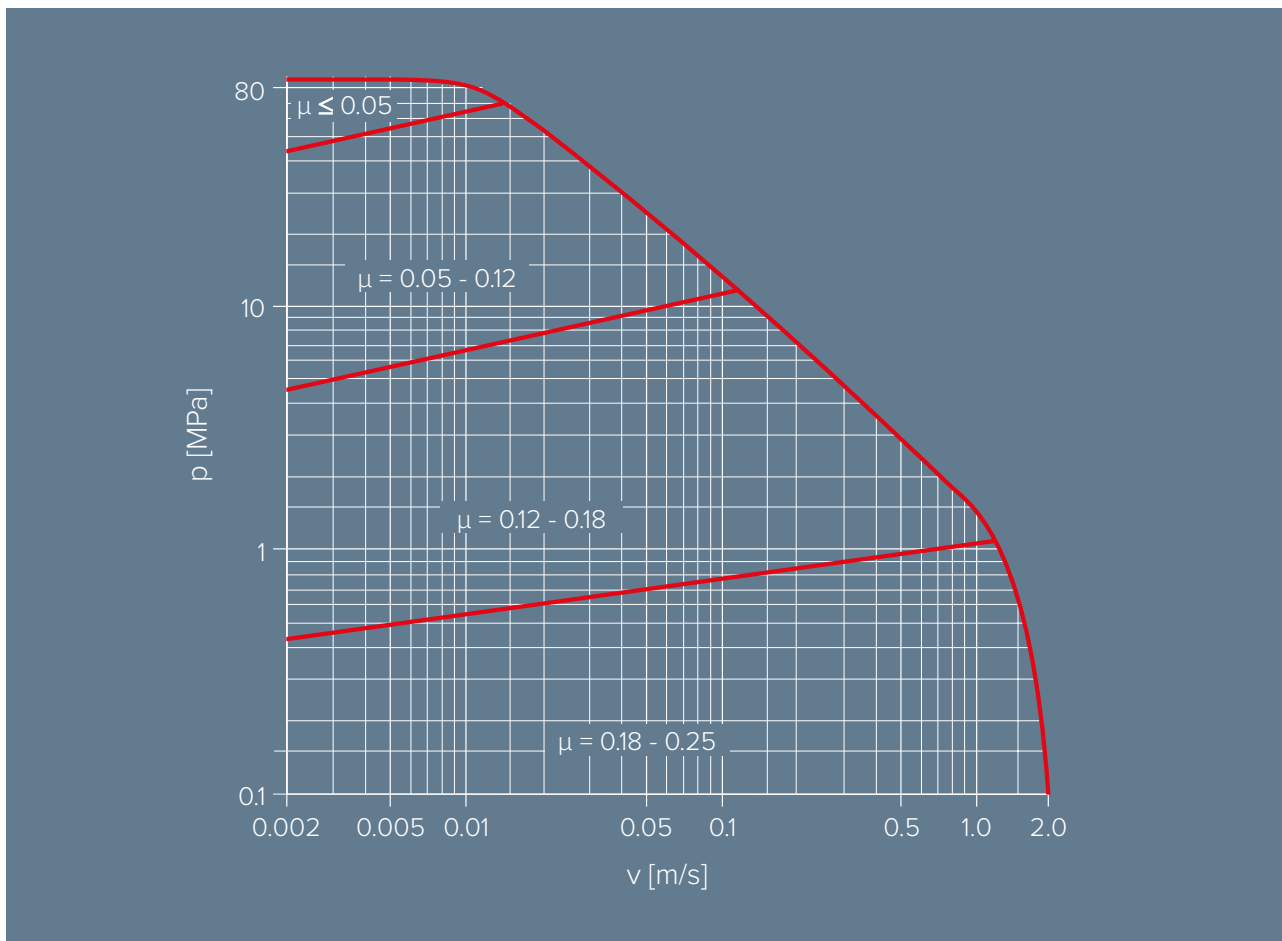
1.3.1

Reibungszahl

Richtwerte für die Reibungszahl bei GLYCODUR® F Lagern

Friction coefficient

Guidelines for friction coefficients for GLYCODUR® F bearings



1.4 Einlaufverhalten

Bei den GLYCODUR® F Lagern wird während der Einlaufphase ein Teil der Deckschicht aus Polytetrafluorethylen auf den Gleitpartner übertragen.

Dadurch stellen sich nach dem Einlaufen die für GLYCODUR® F Lager kennzeichnenden niedrigen Betriebswerte in Bezug auf Verschleiß und Reibung ein.

1.5 Elektrische Eigenschaften

GLYCODUR® A Gleitlager können aufgrund ihrer Gleitschicht aus POM im Neuzustand als elektrische Isolatoren wirken. Um eine elektrostatische Aufladung zu vermeiden, sind gefährdete Bauteile in geeigneter Weise zu erden.

1.6 Chemische Eigenschaften

Bestimmend für die chemischen Eigenschaften der GLYCODUR® Gleitlager sind in erster Linie der Stahlstützkörper und die Zinnbronze-Sinterschicht, da die Gleitschichten gegenüber vielen Chemikalien beständig sind. Die Deckschicht der GLYCODUR® F Lager ist aufgrund des verwendeten PTFE-Werkstoffes inert, wird aber bei höheren Temperaturen durch geschmolzene Alkalimetalle oder freies Fluor angegriffen. Die POM-Deckschicht der GLYCODUR® A Lager ist gegen organische Substanzen weitgehend beständig.

Das Zinnbronze-Sintergerüst weist eine gute Beständigkeit gegen Seewasser, Wasserdampf, atmosphärische Einwirkungen, Salzlösungen und Schwefelsäure bei Raumtemperatur, nicht jedoch gegen oxidierende Säuren und ammoniakalische Medien auf.

Am Stahl-Stützkörper sind alle freien Flächen galvanisch verzinkt; in den meisten Anwendungsfällen ist jedoch nur ein begrenzter Schutz gegen Korrosion gegeben. Für den Fall, dass die Lager korrosiven Medien ausgesetzt sind oder die Gefahr von Kontaktkorrosion zwischen dem Stahl-Stützkörper des Lagers und dem Gehäusewerkstoff besteht, kann der Stützkörper auch durch eine galvanisch aufgebraute Nickel-, Chrom- oder Zinkschicht geschützt werden. Nähere Angaben hierzu auf Anfrage.

Das bei Trockenlauf die korrosionsschützende Wirkung des Schmierstoffs fehlt, muss insbesondere auch das Korrosionsverhalten des Werkstoffs der Gegengleitfläche beachtet werden.

1.4 Running-in characteristics

During the running-in phase of GLYCODUR® F bearings a part of the polytetrafluoroethylene top layer will be transferred to the mating surface.

For this reason, the characteristically low operating values for wear and friction will be obtained with GLYCODUR® F bearings after they have been run in.

1.5 Electrical properties

GLYCODUR® A plain bearings can function as electrical insulators due to their sliding layer made out of POM. In order to avoid electrostatic charging, affected components must be appropriately grounded.

1.6 Chemical properties

The chemical properties of GLYCODUR® sliding bearings are mainly determined by the steel back layer and the tin bronze sinter layer, because the sliding layers are resistant to many chemicals. The top layer of GLYCODUR® F bearings is virtually inert, due to the PTFE material used, it can be attacked by molten alkaline metals or by free fluorides at elevated temperatures. The POM top layer of GLYCODUR® A bearings is resistant to organic substances.

The tin bronze sintered structure is resistant to seawater, water vapor, atmospheric effects, salt solutions and sulfuric acids at room temperature, but is not resistant to oxidizing acids and media containing ammonium hydroxides.

All exposed surfaces on the steel back are tin plated; but in most applications there is only limited protection against corrosion. If the bearings are exposed to corrosive media, or a risk of contact corrosion between the steel back of the bearing and the housing material, the back may be protected by a Ni, Cr, or Zn layer. Further details are available upon request.

Under dry sliding conditions, there is no lubricant to provide protection against corrosion. Special attention must be paid to the corrosion properties of the mating material.

1.7 Bearbeitbarkeit

GLYCODUR® Werkstoffe lassen sich – von der Gleitfläche abgesehen – nach allgemein üblichen Verfahren bearbeiten. Die bei der Nachbearbeitung durch Drehen, Bohren oder Schneiden entstehenden blanken Stahlflächen sollten wieder gegen Korrosion geschützt werden.

Buchsen GLYCODUR® F / GLYCODUR® A

Sind für bestimmte Einbaufälle Buchsen mit geringerer Breite erforderlich, so lassen sich diese auf einfache Weise aus serienmäßig erhältlichen Buchsen durch Abdrehen oder Abstechen anfertigen; das nachträgliche Anbringen von Schmierlöchern durch Bohren ist ebenfalls möglich. In jedem Fall müssen anschließend in die Gleitflächen vorstehende Grate sorgfältig entfernt werden.

GLYCODUR® F und GLYCODUR® A Buchsen werden einbaufertig geliefert. Eine nachträgliche Bearbeitung der Bohrung, also der Gleitfläche, sollte nur in ausgesprochenen Sonderfällen vorgenommen werden, insbesondere, weil dadurch die Gebrauchsdauer vermindert wird.

Bei GLYCODUR® F Buchsen kann in solchen Fällen die Bohrung mit einem Dorn kalibriert werden (📐 1.7.1). Wenn eine GLYCODUR® F Buchse mit dem Außendurchmesser D in ein Gehäuse aus Stahl mit dem Außendurchmesser D_G eingebaut wird, können dem nebenstehenden Diagramm Richtwerte für den erforderlichen Durchmesser d_K des Kalibrierdorns ($= d + \Delta d_K$) entnommen werden. In diesem Diagramm ist für verschiedene Nenndurchmesser d der Buchsenbohrung das erforderliche Übermaß Δd_K des Kalibrierdorns in Abhängigkeit von der gewünschten Aufweitung Δd der Buchsenbohrung angegeben; es gilt für ein Verhältnis $D_G/D = 2$.

Für in Leichtmetallgehäuse eingebaute Buchsen sind keine Richtwerte angegeben, weil der Einfluss der Konstruktion und des Werkstoffes zu groß ist. In solchen Fällen muss der erforderliche Kalibrierdorn Durchmesser durch Versuche ermittelt werden.

1.7 Machinability

With the exception of the sliding surface, GLYCODUR® materials can be machined by all conventional methods. The exposed steel surfaces resulting from machining should be protected against corrosion.

Bushings GLYCODUR® F / GLYCODUR® A

If narrower bushings are required for certain applications, they can be obtained simply by turning or parting off a standard bushing; lubrication holes may also be added later by drilling. In any case, burrs protruding into the sliding surface after machining must be carefully removed.

GLYCODUR® F and GLYCODUR® A bushings are supplied ready for installation. Any subsequent machining of the bore, i.e. the sliding surface, should only be undertaken in exceptional cases, as this will reduce the service life of the bushings.

In these cases the bore of GLYCODUR® F bushings can be calibrated by using a mandrel (📐 1.7.1). When installing a GLYCODUR® F bushing with an exterior diameter D in a steel housing with the exterior diameter D_G , the adjacent diagram will show the approximate values for the required d_K of the calibration mandrel ($= d + \Delta d_K$). This diagram shows the required oversize Δd_K of the calibration mandrel as a function of the desired expansion Δd of the bushing bore for various nominal diameters d of the bushing bore; it is valid for the ratio $D_G/D = 2$.

No approximate values are given for bushings mounted into light alloy housings, because the influence of the housing design and the material is too strong. In such cases the required mandrel diameter must be determined by tests.

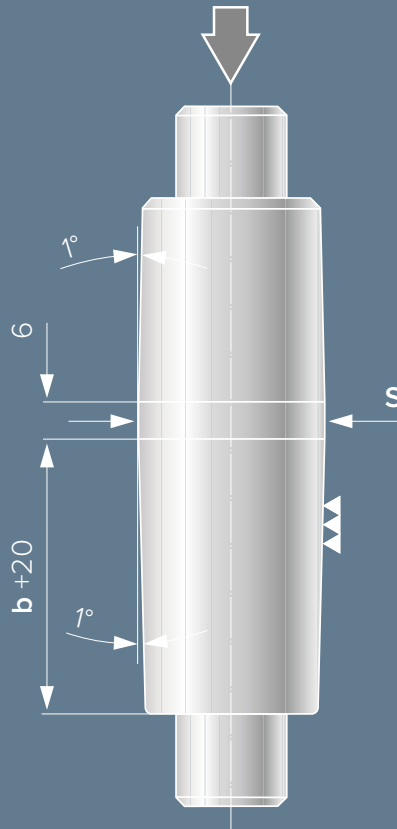


Kalibrierdorn

Friction coefficient

Kalibrierdorndurchmesser = d_K
 Buchsenbreite = B
 Bindesthärte = 50 HRC
 Rauhtiefe $R_z \approx 1 \mu\text{m}$

Diameter of calibration mandrel = d_K
 Bushing width = B
 Minimum hardness = 50 HRC
 Roughness $R_z \approx 1 \mu\text{m}$

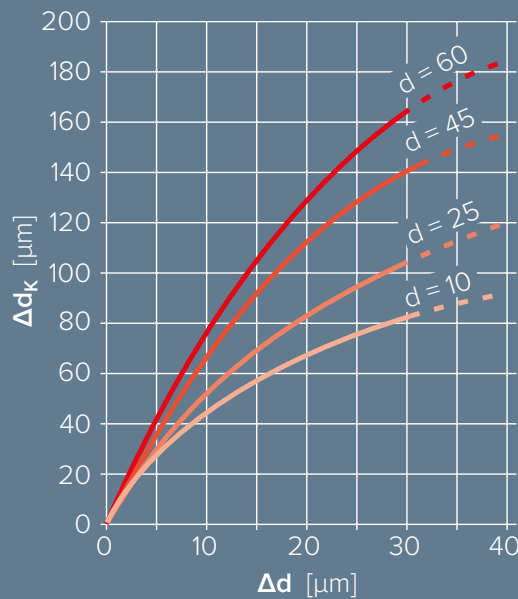


Kalibrierverhalten

Calibration

von GLYCODUR® F Buchsen
 gilt für Stahlgehäuse mit $D_G/D = 2$

of GLYCODUR® F bushings
 Valid for steel housings with $D_G/D = 2$



2

Ermittlung der Lagergröße

2.1 Auslegung und Gebrauchsdauerabschätzung

Zielgerichtete Forschungs- und Entwicklungsarbeit hat im Laufe der Jahre exzellente Gleitmaterialien hervorgebracht, die im wartungsfreien oder wartungsarmen Betrieb ein weites Spektrum von Anwendungen abdecken können. Besonders zufriedenstellende Ergebnisse werden aber nur dann erzielt, wenn auch die auf die Gebrauchsdauer eines Lagers einflussnehmenden Faktoren gebührend berücksichtigt werden. Für erste Überlegungen zur Auslegung eines Lagers und zur Abschätzung der Gebrauchsdauer mögen die nachfolgenden Erläuterungen als Hinweis dienen. Die Belastbarkeit und das Verschleißverhalten eines GLYCODUR® Lagers sind von den jeweils herrschenden Betriebsbedingungen abhängig, so dass alle nachstehenden Angaben und Berechnungen immer nur Näherungswerte sein können.

Um die erforderliche Lagergröße zu bestimmen, empfehlen wir von der Lagertragfähigkeit, den auftretenden Belastungen, den Anforderungen an die Gebrauchsdauer und der Betriebssicherheit auszugehen. Die Gebrauchsdauer eines GLYCODUR® Lagers wird in Anzahl der Schwenkbewegungen/Umdrehungen oder in Betriebsstunden angegeben. Sie hängt bei Betrieb im Misch- oder Trockenreibungsgebiet von der Zunahme des Lagerspiels und/oder dem Anstieg der Lagerreibung ab. Beides ist die Folge aus fortschreitendem Verschleiß der Gleitflächen, plastischer Verformung des Gleitwerkstoffes bzw. Werkstoffermüdung in der Gleitfläche.

Je nach Gleitpaarung können unterschiedlicher Verschleiß oder Reibungsanstieg zulässig sein. Das bedeutet aber auch, dass bei an sich gleichen Betriebsbedingungen die in der Praxis erreichbare Gebrauchsdauer unterschiedlich ist, und zwar allein dadurch, dass sich die an das Lager gestellten Anforderungen unterscheiden.

Umgekehrt zeigt sich, dass die Gebrauchsdauer sowohl im Labor- als auch im Feldversuch, trotz gleicher Betriebsbedingungen, einer gewissen Streuung unterliegt. Dies hängt wesentlich mit den am Einsatzort vorherrschenden Bedingungen hinsichtlich Verschmutzung, Korrosion, hochfrequenten Last- und Bewegungszyklen, Stößen usw. ab.

Die nominelle Gebrauchsdauer ist dagegen ein Richtwert für GLYCODUR® F im Trockenlauf und für GLYCODUR® A unter Fettschmierung, der von der Mehrzahl aller Lager erreicht oder überschritten wird.

Determination of Bearing Size

2.1 Design and service life estimate

Many years of goal-oriented research and development work have resulted in excellent sliding materials that cover a wide range of applications featuring maintenance-free or low maintenance operation. The type and design of bearing to be used for a given application has to be chosen with respect to the type of load acting upon the bearing, the operating temperature which can be expected and the requirements regarding lubrication and maintenance. The following points serve as a guide for initial consideration for designing a bearing and estimating its service life. The load capacity and wear characteristics of a GLYCODUR® bearing depend on the individual operating conditions, therefore all subsequent information and calculations are approximate values only.

To determine the required size of a bearing we recommend starting with the bearing load capacity, the prevailing loads, the service life requirements and with the operational safety. The service life of a GLYCODUR® bearing is indicated by the number of angular movements/revolutions or as operating hours. When operating in the mixed or dry friction range, the service life is determined by the increase of the bearing clearance and/or on the increasing friction caused by progressive wear of the sliding surfaces, plastic deformation of the sliding material or fatigue in the sliding surface.

Depending on the application and the sliding material, the permissible wear or the permissible friction increase will be different. This means that under the same operating conditions the service life, which can be obtained in practice, will be different. This is due to the fact that, depending on the application, the bearing has to meet different demands. It has also been proven that the service life, which will be obtained in practice under identical operating conditions, varies.

This applies to field as well as laboratory tests. The effective or actual service life is largely determined by the actual operating conditions. Apart from magnitude and type of load, several other factors such as contamination, corrosion, high frequency load and movement cycles, shocks, etc. have to be considered. Factors may only be evaluated with extreme difficulty.

The nominal service life is an approximate value for GLYCODUR® F under dry condition and for GLYCODUR® A greased, which will be achieved or exceeded by the majority of bearings.

2.1 pv-Bereich bei GLYCODUR® F im Trockenlauf

Bei der Bestimmung der Lagergröße kann anhand der untenstehenden **pv**-Diagramme zunächst überprüft werden, ob ein vorgesehenes Lager bei den gegebenen Betriebsbedingungen (Belastung, Gleitgeschwindigkeit) eingesetzt werden kann. Ergibt die Überprüfung, dass die Betriebsdaten innerhalb des Bereiches **I** liegen, kann die Gebrauchsdauer G_h mit Hilfe der auf Seite 18 angegebenen Gleichung ermittelt werden.

Wird dagegen der Bereich **II** erreicht, empfehlen wir, sich an unsere Experten zu wenden oder durch einen Vorversuch die Verwendbarkeit des Lagers abzuklären. Gegebenenfalls muss die Lagergröße so geändert werden bis der Wert für das Produkt aus $p \times v$ im Bereich **I** liegt. Die Gebrauchsdauerabschätzung sowie die **pv**-Diagramme gelten bei GLYCODUR® F Lagern nur bei reinem Trockenlauf.

2.1 pv range for GLYCODUR® F at dry running

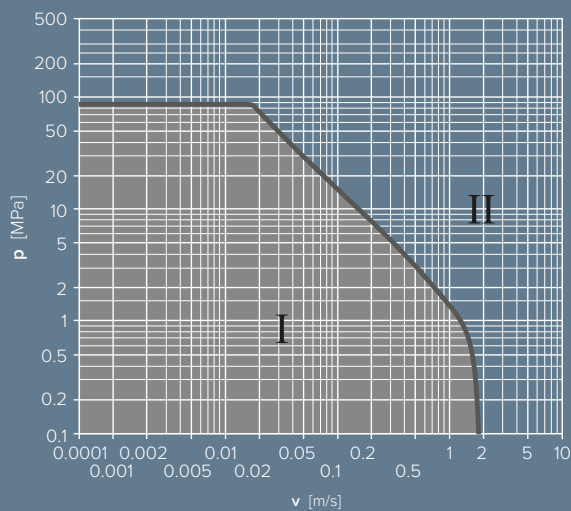
When determining the bearing size, the **pv** diagrams below may be used to give an indication of a given bearing can be used under the actual operating conditions (load, sliding velocity). If the check reveals that operating data is within area **I**, then the service life G_h can be determined by using the equation shown on page 18.

If the area **II** is obtained, then we recommend contacting one of our experts, or verifying the suitability of the bearing by an advance test. If necessary, the bearing size should be modified in such a way that the value for the product $p \times v$ reaches area **I**. The service life approximation as well as the **pv**-diagrams for GLYCODUR® F bearings are valid for dry running only.



GLYCODUR® F

- pv**-Einsatzbereiche im Trockenlauf:
- I** Gültigkeitsbereich der Gebrauchsdauergleichung.
 - II** Möglicher Einsatzbereich bei optimalen Bedingungen, z.B. Wärmeabfuhr



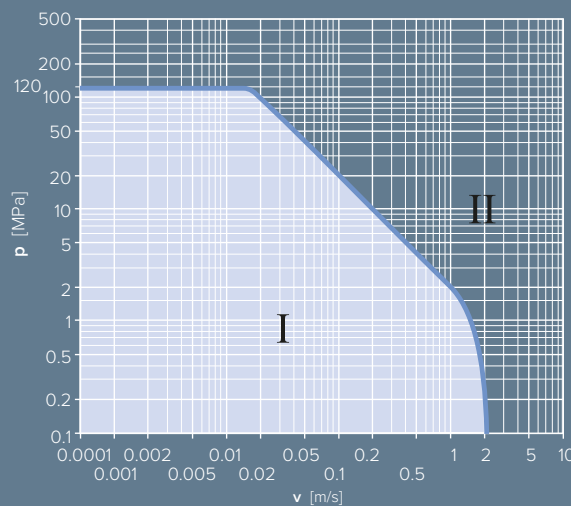
GLYCODUR® F

- pv** areas of application under dry conditions:
- I** Basic rating, service life equation valid.
 - II** Possible area of application at optimum conditions, e. g. heat dissipation.



GLYCODUR® A

- pv**-Einsatzbereiche im Trockenlauf:
- I** Gültigkeitsbereich der Gebrauchsdauergleichung.
 - II** Möglicher Einsatzbereich bei optimalen Bedingungen, z.B. Wärmeabfuhr



GLYCODUR® A

- pv** areas of application under dry conditions:
- I** Basic rating, service life equation valid.
 - II** Possible area of application at optimum conditions, e. g. heat dissipation.

2.3 Berechnungsschema der nominellen Gebrauchsdauer für GLYCODUR® F im Trockenlauf

Auf die Gebrauchsdauer eines GLYCODUR® Gleitlagers haben viele Faktoren Einfluss, z. B. die Belastung, die Gleitgeschwindigkeit, die Betriebstemperatur, die Rauheit der Gegengleitfläche usw.

Eine Berechnung der Gebrauchsdauer ([Lebensdauerabschätzung siehe glycodur.de](#)) ist daher nur näherungsweise möglich. Die mit der nachstehenden Gleichung ermittelten Näherungswerte für die nominelle Gebrauchsdauer werden von den meisten Lagern erreicht, oft sogar überschritten. Prüfstandsversuche und Ergebnisse aus der Praxis haben dies bestätigt.

Der Zusammenhang zwischen der nominellen Gebrauchsdauer und den genannten Einflussfaktoren ergibt sich für GLYCODUR® Gleitlager aus der Gleichung:

2.3 Nominal service life calculation procedure for or GLYCODUR® F under dry conditions

Many factors have an effect on the service life of a GLYCODUR® dry sliding bearing, e.g. load, sliding velocity, operating temperature, roughness of the mating surface etc.

A calculation of the service life ([Service Life Estimation see glycodur.de](#)) can therefore only be an approximation. The approximate values for the nominal service life determined by the equation below will be reached by the majority of the bearings, and even exceeded in many cases. This has been confirmed by rig tests and historical results of actual operation.

For GLYCODUR® sliding bearings the relation between the nominal service life and the influencing factors indicated results from the equation:

x²
2.3.1

Berechnungsbeispiel

Seite 25 Kapitel 2.14

Calculation example

page 25 chapter 2.14

$$G_h = c_1 \times c_2 \times c_3 \times c_4 \times c_5 \times \frac{K_M}{(pv)^n}$$

Hierin sind:

G_h	nominelle Gebrauchsdauer, Betriebsstunden
p	spezifische Lagerbelastung, [MPa]
v	Gleitgeschwindigkeit, [m/s]
c₁	Lastfaktor (Seite 22)
c₂	Geschwindigkeitsfaktor (Seite 21)
c₃	Temperaturfaktor (Seite 23)
c₄	Rauheitsfaktor (Seite 24)
c₅	Lastangriffsfaktor (Seite 23)

Where:

G_h	nominal service life, operating hours
p	specific bearing load, [MPa]
v	sliding velocity, [m/s]
c₁	load factor (page 22)
c₂	velocity factor (page 21)
c₃	temperature factor (page 23)
c₄	roughness factor (page 24)
c₅	load distribution factor (page 23)

2.3.1

Konstante K_M

abhängig vom Werkstoff und der Lagerart

Constant K_M

depending on material and bearing type

Bearing type	GLYCODUR® F	GLYCODUR® A
Buchsen Bushings	480	1900
Anlaufscheiben Thrust washers	300	1900

2.3.2

n Exponent

n an exponent

Bearing type	GLYCODUR® F	GLYCODUR® A
pv ≤ 1	1	1
pv > 1	1	3

Wenn bei sehr niedrigen Belastungen und/oder Gleitgeschwindigkeiten das Produkt **pv** bei GLYCODUR® F den Grenzwert 0,025 und bei GLYCODUR® A den Grenzwert 0,1 unterschreitet, dann ist **pv** = 0,025 bzw. **pv** = 0,1 in die Gebrauchsdauergleichung einzusetzen.

If the product **pv** of GLYCODUR® F falls below the limit value of 0.025 at very low loads and/or sliding velocities, and of GLYCODUR® A below the limit value of 0.1, then **pv** = 0.025 or **pv** = 0.1 have to be used in the service life equation.

2.4 Spezifische Flächenbelastung p

2.4 Specific surface load p

Die spezifische Flächenbelastung wird ermittelt, indem die Lagerbelastung (Eigengewicht der Welle + angreifende Kräfte) durch die Projektionsfläche (Innendurchmesser × Breite) des Lagers dividiert wird.

The specific surface load can be determined by dividing the total bearing load (shaft weight plus applied load) by the bearing projected area (inner diameter × width).

x²
2.4.1

$$p = K \times \frac{F}{C}$$

Hierin sind:

- p** spezifische Belastung [MPa]
- F** dynamische Lagerbelastung [N]
- C** dynamische Tragzahl [N]

Where:

- p** specific load [MPa]
- F** dynamic bearing load [N]
- C** dynamic load capacity [N]

Table
2.4.1

K spezifischer Belastungskennwert MPa

K specific load characteristic value MPa

abhängig vom Werkstoff und der Lagerart

depending on material and bearing type

GLYCODUR® F	GLYCODUR® A
80	120

Der Faktor **K** berücksichtigt in erster Linie, dass mit zunehmender Laufzeit der Lagerdurchmesser und das Laufspiel größer werden und es somit zu einer Verringerung der Berührungsfläche zwischen Lager und Welle kommt.

The factor **K** mainly considers, that the bearing diameter and the operating clearance are increasing with increasing service life, thus reducing the contact surface between bearing and shaft.

2.5 Geschwindigkeit v


2.5 Sliding velocity v

Die Gleitgeschwindigkeit ergibt sich für Buchsen und Anlaufscheiben aus: The sliding velocity for bushings and thrust washers results in:


x^2
2.5.1

$$v = 5.82 \times 10^{-7} \times d \times \beta \times f$$

Hierin sind:

- v** Gleitgeschwindigkeit [m/s]
d Bohrungsdurchmesser der Buchse [mm]
J mittlerer Durchmesser der Anlaufscheibe [mm]
 (Maß **J** in Lagertabellen, Seiten 48 und 54)
f Schwenkfrequenz bzw. Drehfrequenz [min^{-1}]
 β halber Schwenkwinkel in Grad (siehe  2.5.1)
 90° bei Drehbewegung

Where:

- v** sliding velocity [m/s]
d bore diameter of bushing [mm]
J middle diameter of thrust washer [mm]
 (dimension **J** in bearing tables, pages 48 and 54)
f angular frequency or rotational frequency [min^{-1}]
 β half turning angle in degrees (see  2.5.1)
 90° in case of rotational movement

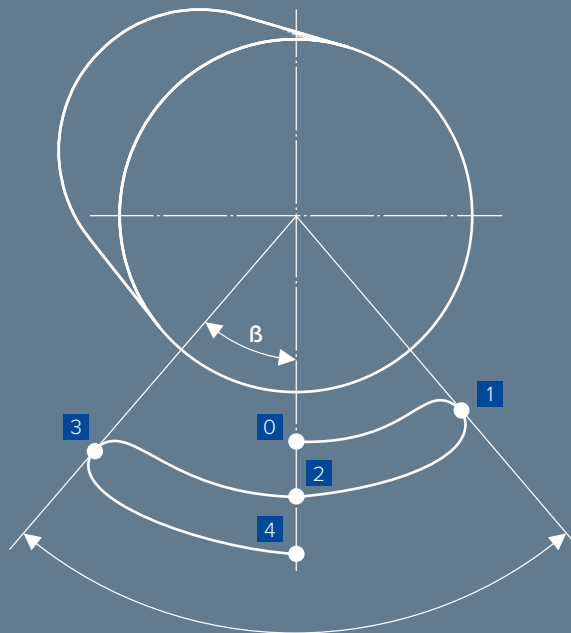

2.5.1

Schwenkwinkel

Drawing turning angle

Eine vollständige Schwenkbewegung = 4β :
Weg von Punkt 0 nach 4

A complete oscillation = 4β :
way from point 0 to 4



2.6 Geschwindigkeitsfaktor c_2

Ansteigende Gleitgeschwindigkeit führt in der Gleitfläche zu einer vermehrten Wärmeentwicklung; die Verschleißrate steigt an. Bei der Lagerauslegung ist daher der Geschwindigkeitsfaktor c_2 zu berücksichtigen.

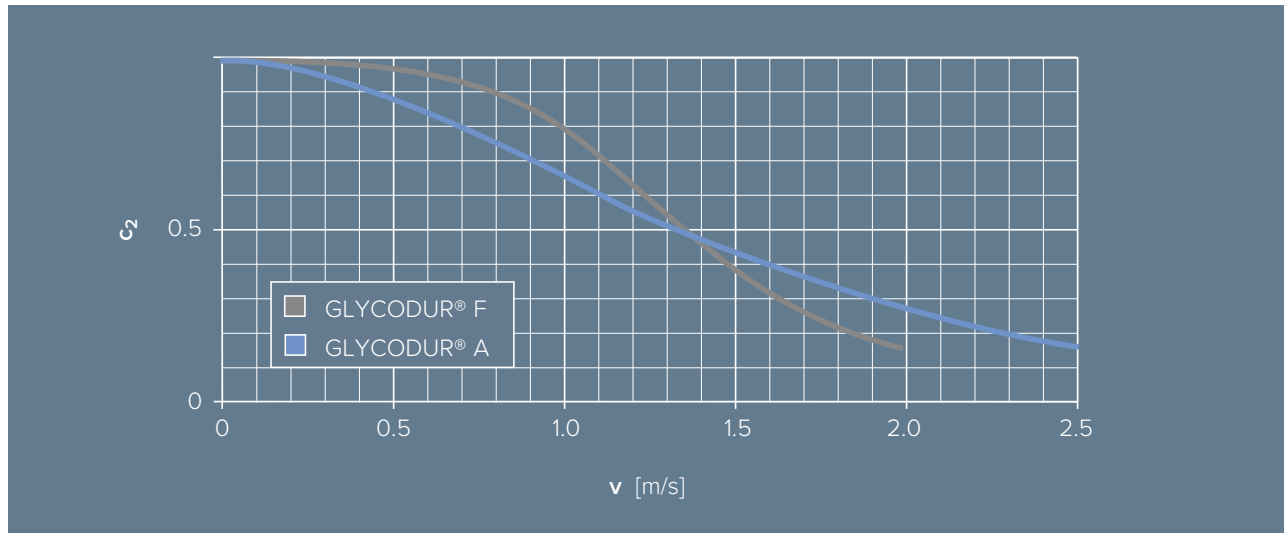
2.6 Sliding velocity factor c_2

Increasing sliding velocity will lead to increased heat generation in the sliding surface; the wear rate increases. Therefore, the velocity factor c_2 has to be considered when designing the bearing.



Gleitgeschwindigkeitsfaktor

Sliding velocity factor



2.7 Tragzahl C und C_0

Die Tragzahl eines Lagers wird ausgedrückt durch die dynamische Tragzahl C und die statische Tragzahl C_0 .

Die dynamische Tragzahl C ist ein Berechnungskennwert, der die in Richtung und Größe konstante Belastung eines GLYCODUR® Lagers angibt, bei der sich unter kontinuierlicher Oszillations- oder Drehbewegung, definierter Gleitgeschwindigkeit und Raumtemperatur eine bestimmte nominelle Gebrauchsdauer, ausgedrückt in Gleitweg, ergibt. Dabei wird vorausgesetzt, dass die Belastung bei Buchsen und Bundbuchsen rein radial und bei Anlaufscheiben rein axial und zentrisch wirkt. Unter dynamischer Beanspruchung werden in erster Linie Schwenk- und Drehbewegungen unter Belastung verstanden.

Daneben gibt es aber auch Mikrogleitbewegungen, die aus Vibrationen oder hochfrequenten Laständerungen resultieren. Häufig treten die genannten Beanspruchungsarten kombiniert auf. Während Schwenk- und Drehbewegungen unter Last hauptsächlich Verschleiß bewirken, kann in anderen Fällen Werkstoffermüdung die Folge sein.

2.7 Load capacity C and C_0

The dynamic load capacity C and the static load capacity C_0 express the load capacity of a bearing.

The basic dynamic load rating C is used for calculations when the GLYCODUR® bearing is subjected to dynamic stress. It represents the load (constant in magnitude and direction) under which a basic rating service life (expressed as a sliding distance) will be obtained for continuous oscillating movement at a defined sliding velocity and at room temperature. It presupposes that the load acting on bushings and flanged bushings is in a radial direction only and that the load acting on thrust washers is purely axial and acts concentrically.

Dynamic load refers primarily to angular and rotational movements. In addition, micro sliding movements occur, resulting from vibrations or high frequency load changes. Often, the load types mentioned represent a combination of all types. While angular and rotational movements under load will mainly cause wear, other cases may result in material fatigue.

Tragzahlangaben sind stets von der jeweils zugrundeliegenden Definition abhängig. Daher können die dynamischen Tragzahlen, die von unterschiedlichen Herstellern genannt werden, nicht ohne weiteres miteinander verglichen werden.

Die statische Tragzahl C_0 gibt die maximale Belastung an, die eine Buchse, Bundbuchse oder Anlaufscheibe bei Raumtemperatur im Stillstand aufnehmen kann, ohne dass bleibende Verformungen an der Gleitschicht auftreten, die die Funktion des Lagers beeinträchtigen. Dabei wird vorausgesetzt, dass die umgebenden Bauteile eine Verformung des Lagers verhindern. Bei höheren Temperaturen muss die statische Tragzahl je nach Gleitpaarung durch Multiplikation mit dem auch für dynamisch beanspruchte Lager gültigen Temperaturfaktor c_3 (siehe Seite 23) reduziert werden. Zusätzlich ist der zulässige Temperatureinsatzbereich bei den einzelnen Gleitpaarungen zu beachten.

Indication of load capacities is always dependent upon basic definitions. Therefore, load capacity figures from different manufacturers cannot simply be compared with each other.

The static load capacity C_0 indicates the maximum load which a bushing, flange bushing or thrust washer can support at room temperature in the static condition, without permanent deformation occurring in the sliding layer that may impair the bearing's function. At higher temperatures the static load capacity has to be reduced, depending on the sliding material combination, by the temperature factor c_3 (see page 23), which also applies to dynamically loaded bearings. In addition, the permissible temperature application ranges has to be observed for the individual sliding materials.

2.8 Lastfaktor c_1

Des Weiteren ist von Bedeutung, dass die spezifische Flächenbelastung mit in die statische Tragzahl eingeht. Steigende Belastung senkt den Absolutwert der statischen Tragzahl um den Lastfaktor c_1 .

2.8 Load factor c_1

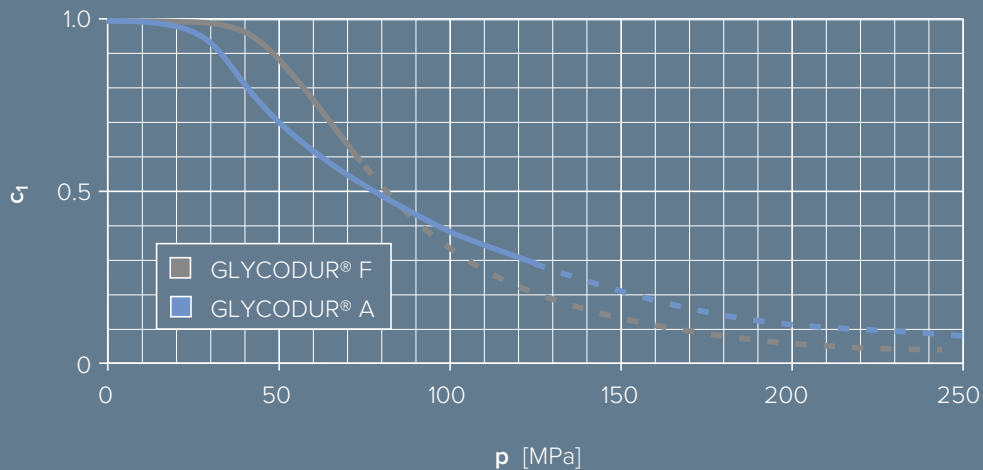
It is of further importance, that the specific surface load factor is included in the static load capacity. Increasing load will reduce the absolute value of the static load capacity by the load factor c_1 .



2.8.1

Lastfaktor

Load factor



2.9 Lastangriffsfaktor c_5

Über die vorgenannten Punkte hinaus spielt die Art des Lastangriffs eine Rolle bei Ermittlung der Gebrauchsdauer. Der Lastangriffsfaktor c_5 berücksichtigt dies.

- $c_5 = 1,0$ bei Punktlast
(Lastzone liegt stets an der gleichen Stelle des Lagerumfangs, gilt immer für Axiallager)
- $c_5 = 1,5$ bei Umfangslast (Lastzone wandert über den gesamten Lagerumfang)

2.9 Load distribution factor c_5

Beyond the above-mentioned points, the type of load distribution has an effect on the determination of the service life. This is taken into consideration by the load distribution factor c_5 .

- $c_5 = 1.0$ for a point-focal load
(the load is always at the same point of the bearing's perimeter, to be used for axial bearing)
- $c_5 = 1.5$ for a circumferential load (the load zone travels around the entire bearing perimeter)

2.10 Betriebstemperatur

GLYCODUR® A Lager können im Temperaturbereich von -40 bis +110 °C eingesetzt werden; kurzzeitig sind auch Temperaturen bis +130 °C zulässig.

GLYCODUR® F Lager decken dagegen einen wesentlich größeren Temperaturbereich ab; er liegt zwischen -200 bis +250 °C. Diese große Spanne resultiert aus der für die Gleitschicht verwendeten besonderen Werkstoffkombination mit seiner ausgezeichneten Wärmeleitfähigkeit.

2.10 Operating temperature

GLYCODUR® A bearings can be used in the temperature range from -40 to +110 °C (-40 to +230 °F); temperatures up to +130 °C (+266 °F) are also permissible for a short period.

GLYCODUR® F bearings cover a much larger temperature range between -200 to +250 °C (-328 to +482 °F). This large range results from the special material combination used for the sliding layer with its excellent heat conductivity.

2.11 Temperaturfaktor c_3

Ab einem bestimmten Grenzwert der Betriebstemperatur wird jedoch sowohl bei GLYCODUR® A – als auch bei GLYCODUR® F Lagern – die Gebrauchsdauer zunehmend beeinträchtigt. Diese Tatsache wird bei der Berechnung durch einen Temperaturfaktor c_3 berücksichtigt.

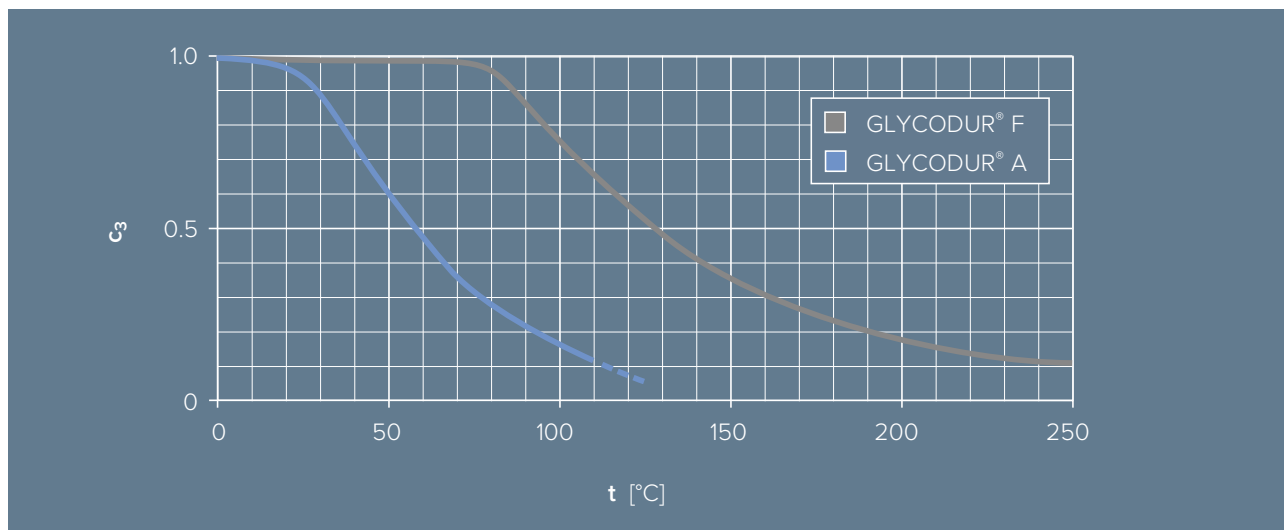
2.11 Temperature factor c_3

Beginning with a certain limit value of the operating temperature, the service life of GLYCODUR® A and GLYCODUR® F bearings will be substantially reduced. This is allowed for in the calculation by a temperature factor c_3 .



Temperaturfaktor

Temperature factor



2.12 Rauheit des Gleitpartners

Für die Wahl des Werkstoffs und die Festlegung der Oberflächenqualität der Gleitpartner ist die zu erwartende Beanspruchung der Lagerung von ausschlaggebender Bedeutung.

In den meisten Fällen reichen weiche Kohlenstoffstähle mit geschliffener Oberfläche aus.

2.12 Roughness of the mating surface

When deciding on the material to be used and the surface roughness of the mating surfaces, the conditions under which the bearing system is to operate are of considerable importance.

In most cases soft carbon steels with polished surfaces will be adequate.



2.12.1

Rauheitsmessgrößen

(nach ISO 4288)

	GLYCODUR® F	GLYCODUR® A
$R_{a\ max}$	0.4 μm	0.8 μm
$R_{z\ max}$	3 μm	6 μm

Roughness measuring units

(in accordance to ISO 4288)

Bei hohen Anforderungen an die Lagerung sind gehärtete Gleitpartner mit einer Oberflächenhärte von mindestens 50HRC oder eine Oberflächenbehandlung durch z.B. Hartverchromen, Vernickeln usw. vorteilhaft. In diesem Fall sollten Werte für R_a 0,3 μm und R_z 2 μm nicht überschritten werden. Höhere Oberflächenqualitäten verbessern die Laufeigenschaften; geringere Oberflächenqualitäten verstärken den Verschleiß.

For demanding applications, hardened mating surfaces with a minimum surface hardness of 50HRC or featuring a surface treatment e.g. by hard chrome plating, nickel plating etc. are of great advantage. In these cases, R_a should not exceed 0.3 μm (12 μin) and R_z should not exceed 2 μm (80 μin). Improved surface finishes will improve the running characteristics; poor surface finishes will increase wear.

2.13 Rauheitsfaktor c_4

Bei der Lagerauslegung wird diesem Zusammenhang durch den Rauheitsfaktor c_4 Rechnung getragen.

2.13 Roughness factor c_4

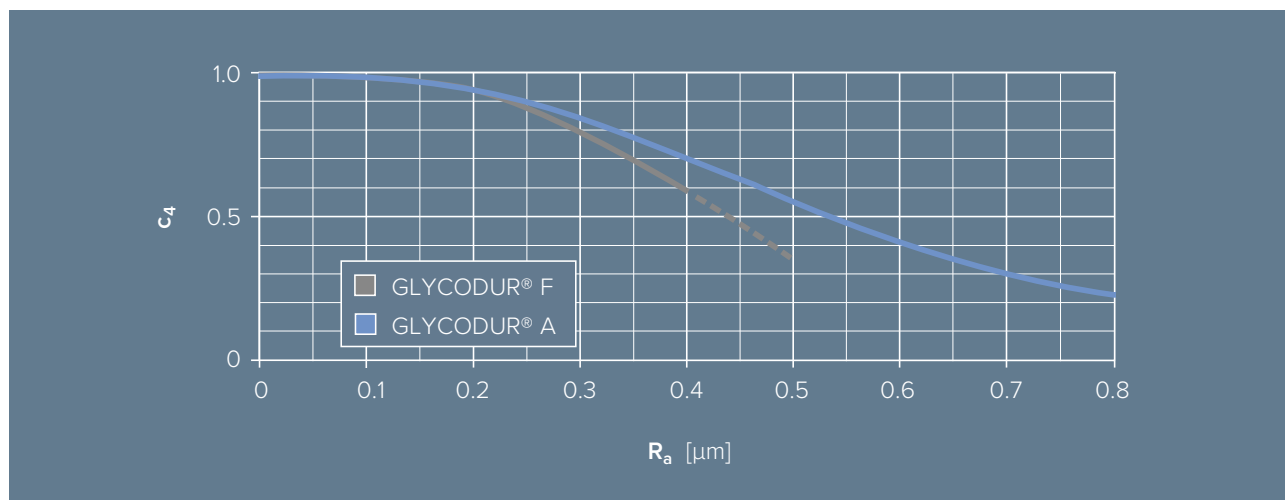
This will be taken into account by the roughness factor c_4 , when designing the bearing.



2.13.1

Rauheitsfaktor

Roughness factor



2.14 Berechnungsbeispiel für die Ermittlung der nominellen Gebrauchsdauer

Berechnungsschema

Bei einem Fahrzeug soll die Aufhängung am Anlenkpunkt (Trockenlauf) mit paarweise angeordneten zylindrischen GLYCODUR® Gleitlagern ausgerüstet werden.

Konstruktionsdaten

Durchmesser des Bolzens: $d = 20 \text{ mm}$
Mittenrauhwert des Bolzens: $R_a = 0,3 \text{ }\mu\text{m}$

Betriebsdaten

Radialbelastung am Anlenkpunkt: $F_r = 13750 \text{ N}$
Halber Schwenkwinkel: $\beta = 0,6^\circ$ (Abb. 2.5.1)
Schwenkfrequenz: $f = 250 \text{ min}^{-1}$
Betriebstemperatur: $t = 30 \text{ }^\circ\text{C}$

Aufgrund der konstruktiven Gegebenheiten wird das Lager **PG 202320 F** mit einer dynamischen Tragzahl $C = 30500 \text{ N}$ gewählt. Es ist zu überprüfen, ob die Lager bei den gegebenen Betriebsbedingungen eingesetzt werden können und welche nominelle Gebrauchsdauer erreicht wird.

Für die erste Überprüfung der vorgesehenen Lagergröße anhand des **pv**-Diagramms (Seite 17), folgt:

2.14 Calculation example for determining the nominal service life

Calculation procedure

The suspension of a vehicle (dry running) has to be equipped with paired GLYCODUR® plain bushings.

Design data

Bolt diameter: $d = 20 \text{ mm}$
Mean roughness of pin: $R_a = 0.3 \text{ }\mu\text{m}$

Operating data

Radial load at the linkage point: $F_r = 13750 \text{ N}$
Half angle of oscillation: $\beta = 0.6^\circ$ (Fig. 2.5.1)
Oscillating frequency: $f = 250 \text{ min}^{-1}$
Operating temperature: $t = 30 \text{ }^\circ\text{C}$

Based on the design criteria bearing **PG 202320 F** with a dynamic load capacity $C = 30500 \text{ N}$ is selected. It is necessary to check whether the bearing can be used at the given operating conditions and to determine the nominal service life.

For the first check consider the **pv** diagram (page 17):

x²
2.14.1

Spezifische Lagerbelastung

(mit **K** nach Tabelle Seite 19)

Specific bearing load

(with **K** according to table on page 19)

$$p = K \times \frac{F}{C} = 80 \times \frac{13750}{2 \times 30500} \approx 18 \text{ MPa}$$

x²
2.14.2

Gleitgeschwindigkeit

(mit **B** Seite 20)

Sliding velocity

(with **B** on page 20)

$$v = 5.82 \times 10^{-7} \times d \times \beta \times f = 5.82 \times 10^{-7} \times 20 \times 0.6 \times 250 = 0.0017 \text{ m/s}$$

Diese Werte liegen innerhalb des für GLYCODUR® F Lager zulässigen Bereichs **I** im **pv**-Diagramm. Die folgenden Faktoren ergeben sich

Lastfaktor c_1	= 1	(Seite 22)
Geschwindigkeitsfaktor c_2	= 1	(Seite 21)
Temperaturfaktor c_3	= 1	(Seite 23)
Rauheitsfaktor c_4	= 0,8	(Seite 24)
Lastangriffsfaktor c_5	= 1*	(Seite 23)
K_M	= 480	
n	= 1	(da $pv = 0,03 < 1$)

* Aufgrund des kleinen Schwenkwinkels liegt praktisch Punktlast vor.

These values are within the permissible area **I** in the **pv** diagram for GLYCODUR® F bearings. The following factors result:

Load factor c_1	= 1	(page 22)
Velocity factor c_2	= 1	(page 21)
Temperature factor c_3	= 1	(page 23)
Roughness factor c_4	= 0.8	(page 24)
Load distribution factor c_5	= 1*	(page 23)
K_M	= 480	
n	= 1	(as $pv = 0.03 < 1$)

* Due to the small oscillation angle a point load has been assumed.

x^2
2.14.3

Nominelle Gebrauchsdauer

Nominal service life

$$G_h = 1 \times 1 \times 1 \times 0.8 \times 1 \times \frac{480}{(18 \times 0.0017)^1} \approx 12550 \text{ Betriebsstunden} \\ \text{Operating hours}$$

3

Gleitlager im Einbau

Sliding Bearing Installation

3.1 Anforderungen an die Lagerpartner in Kurzform


3.1 Summary of bearing installation requirements

Standard	GLYCODUR® F	GLYCODUR® A / AB
Empfohlene Gehäusetoleranz für r Buchsen Recommended housing tolerance for bushings	H7	H7
Empfohlene Wellentoleranz für Buchsen Recommended shaft tolerance for bushings	f7 bis 75 mm Ø, h8 über 75 mm Ø f7 up to 75 mm Ø (3 in resp.) h8 over 75 mm Ø (3 in resp.)	h8
Erforderliche Oberflächenqualität für Gleitpartner Required surface finish for the mating surface	$R_z \leq 3 \mu\text{m}$, $R_a \leq 0.4 \mu\text{m}$ $R_z \leq 120 \mu\text{in}$, $R_a \leq 16 \mu\text{in}$	$R_z \leq 6 \mu\text{m}$, $R_a \leq 0.8 \mu\text{m}$ $R_z \leq 240 \mu\text{in}$, $R_a \leq 32 \mu\text{in}$
Zulässige Oberflächenbearbeitung der Gleitpartner Permissible surface treatment of the mating surface	geschliffen (gezogen) grinded (drawn)	gezogen drawn


Höhere Anforderungen	GLYCODUR® F	GLYCODUR® A / AB
Oberflächenbehandlung Surface treatment	hartverchromt, vernickelt, usw. chrome plated, nickel plated, etc.	hartverchromt, vernickelt, usw. chrome plated, nickel plated, etc.
Oberflächenhärte Surface hardness	50HRC	50HRC
Oberflächenqualität Surface roughness	$R_z \leq 2 \mu\text{m}$, $R_a \leq 0.3 \mu\text{m}$ $R_z \leq 80 \mu\text{in}$, $R_a \leq 12 \mu\text{in}$	$R_z \leq 2 \mu\text{m}$, $R_a \leq 0.3 \mu\text{m}$ $R_z \leq 80 \mu\text{in}$, $R_a \leq 12 \mu\text{in}$

3.2 Gestaltung der Anschlussstelle


Die Wellenabsätze, die Gleitpartner für GLYCODUR® Lager sind, müssen immer breiter sein als das Lager selbst, um Absatzbildungen in der Gleitfläche des Lagers zu vermeiden. Dies ist besonders wichtig, wenn zwischen Welle und Gehäuse Axialverschiebungen infolge von Längenänderungen o.ä. auftreten können.


Die Gehäusebohrung zur Aufnahme des Gleitlagers sollte immer eine Fase erhalten, damit sich die Buchsen einfacher in das Gehäuse einpressen lassen, zumal geschlitzte Buchsen oft eine gewisse Stoßfugenöffnung und Ovalität aufweisen. Die Wellenenden sind zur Vermeidung einer Beschädigung der Gleitschicht beim Einführen in die Buchse ebenfalls mit einer Fase zu versehen. In beiden Fällen sollte Winkel der Fase 10 bis 15° betragen ( 3.2.1).

Ist eine axiale Positionierung von GLYCODUR® Buchsen vorgesehen, so ist der Durchmesser von Gehäuseschultern nicht kleiner als $d + 0,8$ mm auszuführen.

Ein genaues Fluchten der Lagerstellen ist vor allem bei trocken laufenden GLYCODUR® F Lagern besonders wichtig. Sofern sich Fluchtungsfehler zwischen den Lagerstellen nicht vermeiden lassen, müssen durch konstruktive Maßnahmen unzulässig hohe Kantenbelastungen verhindert werden. Diese Maßnahmen können z. B. darin bestehen, dass an der Gehäusebohrung die Fasen vergrößert werden oder eine breitere Buchse verwendet wird, die auf beiden Seiten des Gehäusesitzes übersteht ( 3.2.2).


Wenn Fluchtungsfehler auszugleichen sind und die Betriebsbedingungen die Verwendung von GLYCODUR®A Buchsen zulassen, dann sollten Buchsen mit einer Bearbeitungszugabe (GLYCODUR® AB) gewählt werden, deren Gleitschicht nach dem Einbau durch Bohren oder Reiben nachgearbeitet werden kann.

Wellen, die sowohl radial als auch axial geführt werden müssen, sind der Belastung entsprechend mit Bundbuchsen oder Kombinationen aus Buchsen und Anlaufscheiben ( 3.2.3) zu versehen. Schon bei kleinen Axialbelastungen ist die Verwendung von Anlaufscheiben oder Bundbuchsen von Vorteil, besonders dann, wenn keine hinsichtlich des Werkstoffes oder der Bearbeitung geeignete Anlauffläche vorhanden ist.


Bei der Verwendung von Bundbuchsen muss darauf geachtet werden, dass beim Gehäuse der Übergang von der Anlagefläche zur Bohrung so abgeschrägt ist, dass er nicht am Radius der Buchse anliegen kann ( 3.2.4).

3.2 Junction Design


The journal, which is the sliding partner for GLYCODUR® bearings, must always be wider than the bearing itself to avoid step formations in the sliding area of the bearing. This is particularly important if axial displacement can occur between the shaft and housing due to shaft elongation.



The housing bore for the bearings should always receive a chamfer so that the bushing can be pressed more easily into the housing, particularly since slitted bushings often show an open split line. The shaft ends also need a chamfer to avoid damage to the sliding layer when inserting them into the bushings. In both cases the angle of the chamfer should be 10 to 15° ( 3.2.1).


If an axial positioning for the GLYCODUR® bushings is provided, the diameter of the housing shoulders should not be smaller than $d + 0.8$ mm.


For the dry running GLYCODUR® F bearings an exact alignment is especially important. If misalignment cannot be avoided, constructive measures are needed to inhibit inadmissibly high edge loads. Such measures could for example consist of a larger chamfer on the housing bore or by using a broader bushing which protrudes on both sides over the housing ( 3.2.2).


If misalignments have to be compensated for and the operating conditions allow the use of GLYCODUR®A bushings, then those with a machining allowance (GLYCODUR® AB) should be used. These bushings can be bored or reamed after installation.

If the shafts are to be located radially as well as axially the loads must be compensated for by using flanged bushings or bushings in combination with thrust washers ( 3.2.3). The use of flanged bushings and thrust washers is advantageous even by small axial loads, particularly where no suitable thrust surface is available due to material or machining reasons.

When using flanged bushings it is important to chamfer the housing bore so that it does not come into contact with the flange of the bushing ( 3.2.4). Thrust washers are usually radially located in a turned recess in the housing and secured by a dowel pin or grub screw as shown in  3.2.3. The thrust washer should be supported on its entire circumference. The necessary measures for this type of fastening can be found in the bearings table on pages 48/54.

Anlaufscheiben werden in der Regel durch einen Pass- oder Gewindestift gegen Mitdrehen gesichert, wie in  3.2.3 gezeigt. Die radiale Festlegung erfolgt über eine Eindrehung im Gehäuse. Die Anlaufscheibe muss im gesamten Umfang unterstützt sein. Die erforderlichen Maßangaben für diese Art der Befestigung sind den Lagertabellen auf den Seiten 48/54 zu entnehmen.

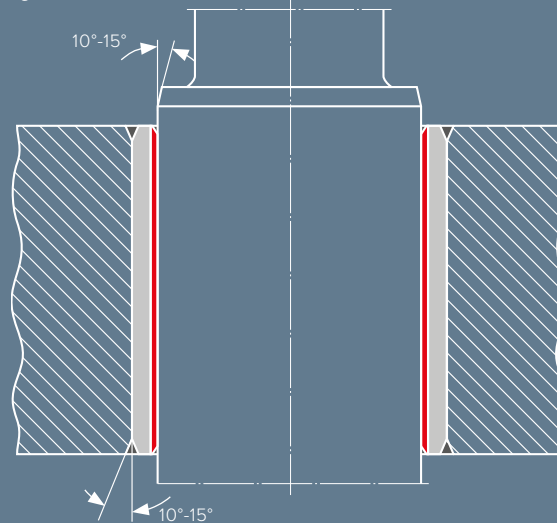
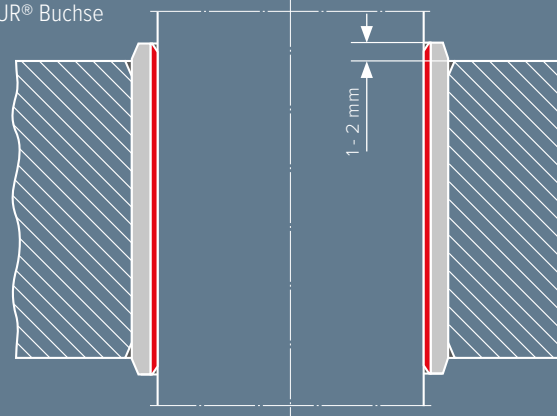
Ist eine Eindrehung am Gehäuse nicht möglich, dann sollten die Anlaufscheiben mit zwei Pass- oder Gewindestiften, Schrauben ( 3.2.5) oder durch Kleben am Gehäuse befestigt werden. Um Beschädigungen zu vermeiden, müssen außerdem die Köpfe der Stifte oder Schrauben jeweils um mindestens 0,3 mm gegenüber der Lagergleitfläche versenkt werden.

If a recess cannot be provided in the housing then the thrust washers can also be secured by using dowel pins, screws ( 3.2.5) or by bonding. To avoid damage, the heads of the pins or screws should be recessed by at least 0.3 mm below the sliding bearing surface.

**Anschlussstellen****Junctions**

Anfasung an Welle und Gehäusebohrung

Chamfers in shaft and housing bore

**Anschlussstellen****Junctions**Vermeidung von zu hohen Kantenbelastungen durch
Verwendung einer längeren GLYCODUR® BuchseAvoidance of misalignments by using a
larger GLYCODUR® bushing

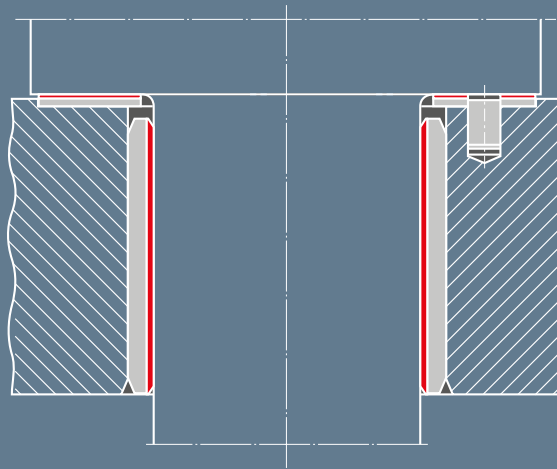


Anschlussstellen

Junctions

Kombination einer GLYCODUR® Anlaufscheibe mit einer zylindrischen Buchse

Combination of a GLYCODUR® thrust washer with a cylindrical bushing

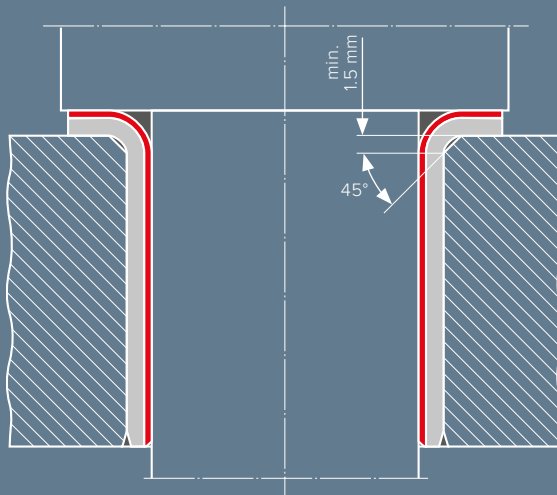


Anschlussstellen

Junctions

Fase an Gehäusebohrung bei Verwendung einer GLYCODUR® Bundbuchse

Chamfer in housing bore if using a GLYCODUR® flanged bushing

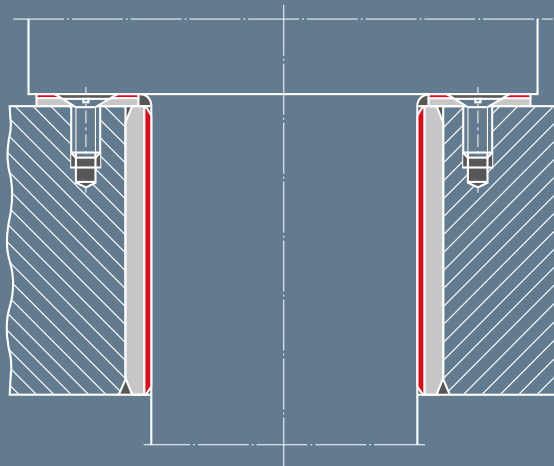


Anschlussstellen

Junctions

Befestigung von GLYCODUR® Anlaufscheiben


Fixing of GLYCODUR® thrust washers




3.3 Dichtungen

GLYCODUR® Lager, insbesondere GLYCODUR® A Lager, sind weitgehend schmutzunempfindlich. Partikel und Fremdeilchen, die normalerweise in der Luft enthalten sind, werden problemlos im Lager eingebettet und haben somit keinen Einfluss auf die Laufeigenschaften.

Bei höheren Schmutzbelastungen hingegen ist die Abdichtung der Lager nach außen erforderlich. Durch eine wirkungsvolle Abdichtung wird die Gebrauchsdauer der Lager entscheidend beeinflusst.

Bei der Ausführung der Abdichtung spielen vor allem der vorhandene Bauraum, der vertretbare Aufwand sowie die Konstruktion selbst eine Rolle. Einfache und wirkungsvolle Abdichtungen lassen sich schon erzielen, wenn zur Abdichtung der Lagerstelle die Umbauteile herangezogen werden können ( 3.3.1).


Bei hohen Anforderungen bieten Wellendichtringe einen ausreichenden Schutz für GLYCODUR® Lager ( 3.3.2).


Spezialdichtungen aus Gummi, Kunststoff oder ähnlichem sind erforderlich bei sehr hohen Anforderungen ( 3.3.3). Diese Dichtungen haben bei ausgesprochen rauen Betriebsbedingungen, wie z.B. durch den Eintrag von Sand, jedoch meistens nur eine eingeschränkte Gebrauchsdauer. Sofern die Betriebsbedingungen dies zulassen, bietet in solchen Fällen ein periodisches Nachschmieren zusätzlichen Schutz.


3.3 Seals

GLYCODUR® bearings, particularly GLYCODUR® A bearings, are, to a large part, insensitive to dirt. Foreign particles normally contained in the air are embedded without any problems in the sliding surface and therefore have no effect on the running properties of the bearings.

Where however the bearings are exposed to higher dirt contamination, sealing of the bearings should be provided. The efficiency of the insulation has a decisive effect on the service life of the bearings.

When selecting suitable seals it is necessary to take into consideration the design, available space and acceptable expense. Simple and effective sealing can be accomplished if the bordering parts can be used ( 3.3.1).

Even under heavy operating conditions, shaft seals provide adequate protection for GLYCODUR® bearings ( 3.3.2).

Special insulation made of rubber, plastic or similar substances should be used under extreme operating conditions ( 3.3.3). These seals have however a limited service life under extremely rough operating conditions, for example under sandy conditions. If possible under the relevant operating conditions, additional protection can be obtained by periodic lubrication.

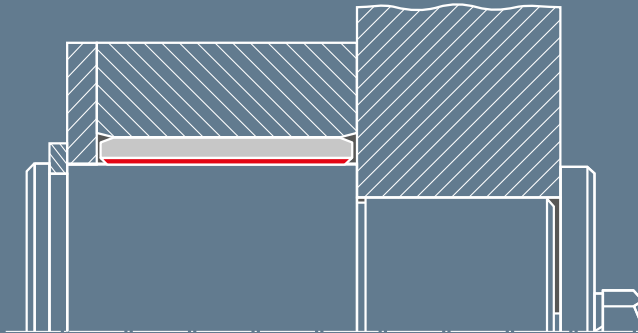


Dichtungen

Seals

Abdichtung einer Lagerstelle durch Umbauteile

Sealing of a bearing by adjacent parts

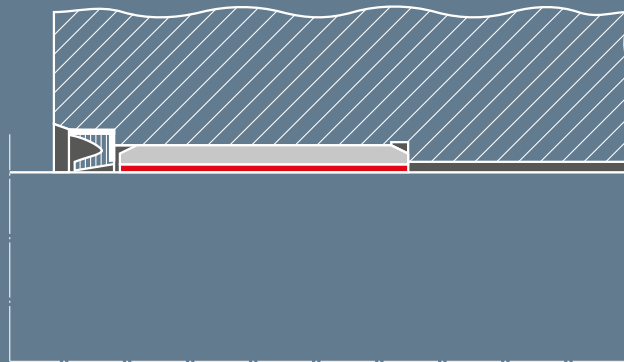


Dichtungen

Seals

Abdichtung einer Lagerstelle mittels Wellendichtring

Sealing of a bearing by shaft seal

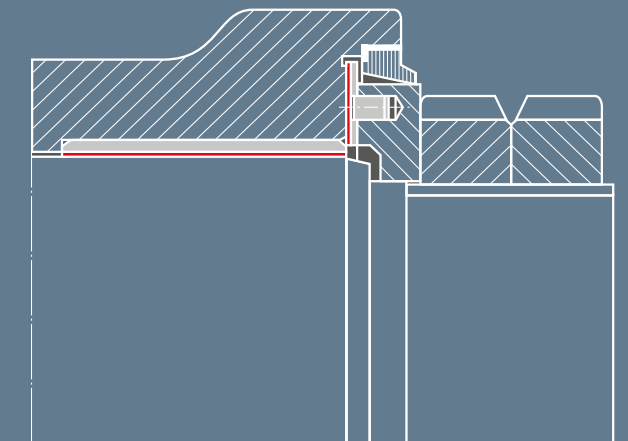


Dichtungen

Seals

Spezialdichtung

Special seal



3.4 Montage

Eine wesentlich Voraussetzung für die einwandfreie Funktion der GLYCODUR® Gleitlager im täglichen Betrieb sind Sauberkeit und Sorgfalt beim Einbau. Das Gehäuse und die übrigen Umbauteile der Lagerung sollten vor dem Einbau gereinigt und entgratet werden. Bei Gussgehäusen müssen außerdem unbearbeitete Oberflächen im Inneren frei von Formsand sein.

GLYCODUR® Buchsen und Bundbuchsen werden zweckmäßigerweise mit einem Einpressdorn eingebaut (🖼️ 3.4.1). Indem in die Mantelfläche des Dorns ein O-Ring eingesetzt wird, lässt sich das Lager auf einfache Weise auf dem Dorn halten. Der Einbau wird erleichtert, wenn die Lagersitzfläche ein wenig eingeölt oder einfettet wird.

Beim Einbau von größeren Buchsen ist ein Montagering (🖼️ 3.4.2) empfehlenswert, durch den die Lager ausgerichtet und vorzentriert werden, damit sie beim Einpressen nicht verkanten. Durch Verwendung einer Festschmierstoffpaste mit Molybdändisulfid (MoS_2) lässt sich außerdem die Fressneigung verringern und die Einpresskraft herabsetzen. Buchsen und Bundbuchsen in sehr hoch belasten Anwendungen müssen so eingebaut werden, dass die Stoßfuge um 90° zur Lastzone versetzt ist, um nicht die Gebrauchsdauer zu verringern.

GLYCODUR® Lager können auch durch Kleben im oder am Gehäuse befestigt werden. Es muss sichergestellt sein, dass der Klebstoff sich für die zu erwartenden Betriebstemperaturen eignet und hinsichtlich Ausdehnungsverhalten, Festigkeit und Aushärtung den Anforderungen entspricht. Liegt keine Betriebserfahrung vor, so ist direkt mit den Herstellern von Klebstoffen Verbindung aufzunehmen. Keinesfalls darf beim Einkleben der Lager Klebstoff auf die Gleitfläche gelangen.

Die Gleitpartner sind ebenfalls vor der Montage zu reinigen und auf Vorschädigungen zu prüfen. Beim Einführen der Welle in das Lager muss die Beschädigung der Lagergleitschicht durch scharfe Kanten, Grate usw. vermieden werden.

Bei Anlaufscheiben ist auf die richtige Einbaulage, d.h. Stahlrücken gegen Gehäusewand, zu achten.

3.4 Installation

A fundamental prerequisite for the correct functioning of GLYCODUR® bearings in daily operation is cleanliness and care when installing. The housing and other components of the bearings should be cleaned and deburred before installation. Unmachined surfaces on the inside of cast housings should be free of moulding sand before installation.

The preferred way to install GLYCODUR® bushings and flange bushings is to use a mandrel (🖼️ 3.4.1). By using an O-ring the bearing can be easily hold on the mandrel. The installation is made easier if a small amount of oil or grease is used on the bearing seat.

When installing larger bushings we advice the use of mounting rings (🖼️ 3.4.2), the use of which aligns and centers the bushing which, furthermore, cannot tilt during insertion. Using a solid lubricating paste containing molybdenum disulfide (MoS_2) can reduce scuffing tendencies and lower the insertion force. Bushings and flange bushings which will be subjected to very high loads during operation should be mounted with the joint positioning 90° to the loaded area so that the service life is not reduced.

GLYCODUR® bearings can also be fixed by gluing in or on the housing. It must be guaranteed that the adhesive can withstand the anticipated operating temperatures and meets the requirements with regard to expansion, strength and tempering. If there is no operational experience, it is recommended to contact the manufacturers of the adhesive directly. When using adhesives, care must be taken that none comes into contact with the sliding surface.

Furthermore, the mating surface must be cleaned and checked for damage prior to installation. When inserting the shaft into the bearing care must be taken that the sliding surface is not damaged by sharp edges or burrs, etc.

When mounting thrust washers it is important that they are positioned the correct way around, i.e. steel back against the housing wall.

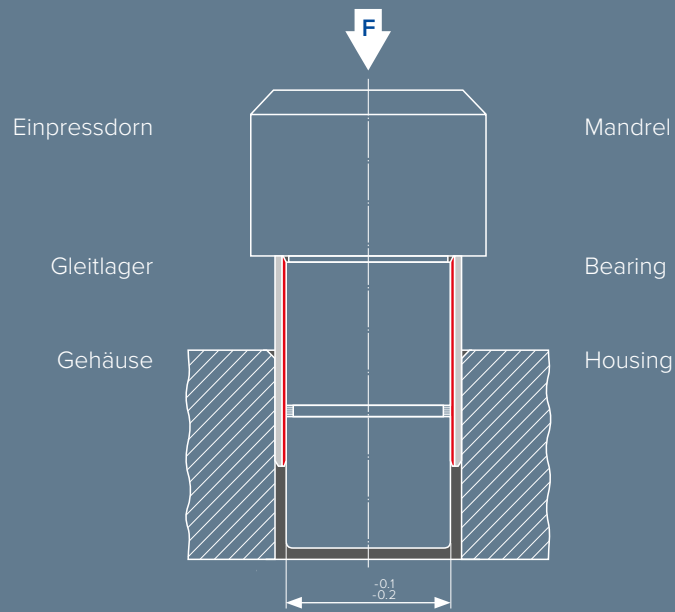


Montage

Installation

Montage mit Einpressdorn

Installation with mandrel

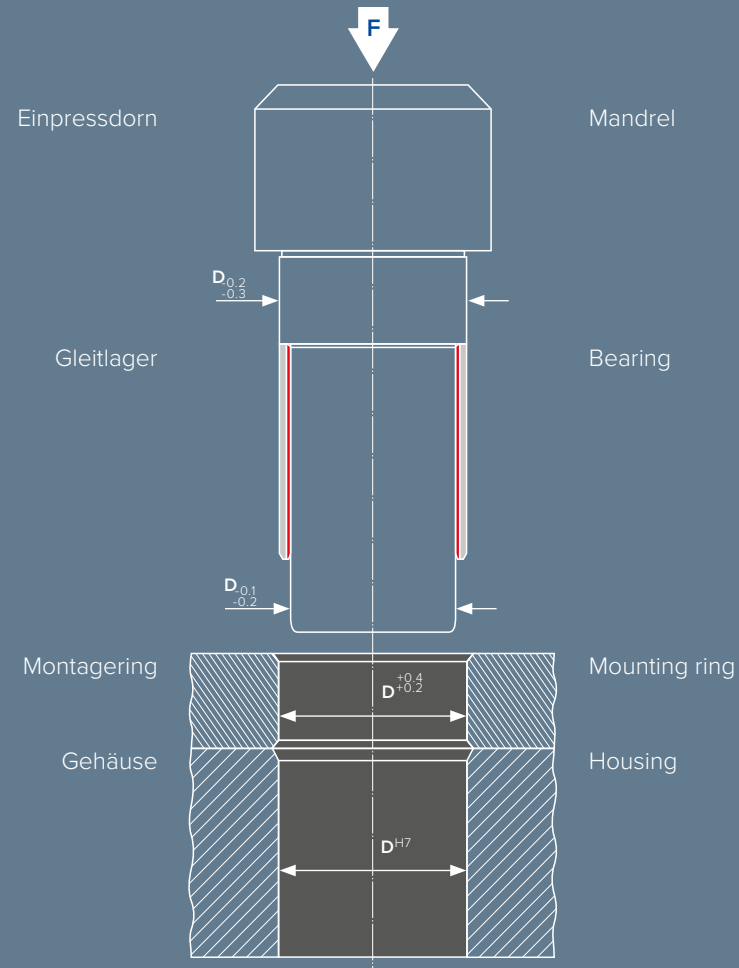


Montage

Installation

Montage mit Einpressdorn und Montagering

Installation with mandrel and mounting ring



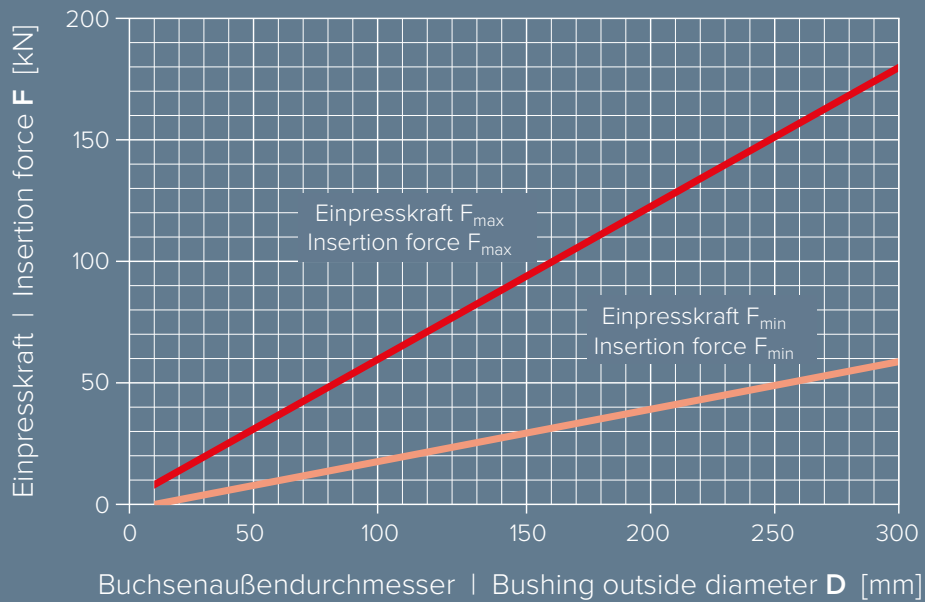


Einpresskraft

Insertion force

Richtwerte für Einpresskräfte von
GLYCODUR® Buchsen

Approximate values for press in
forces of GLYCODUR® bushings



Errechnet für Stahlring $D_G/D = 1,5$ trocken eingepresst. Verhältnis Buchsenbreite zu Buchseninnendurchmesser 1 ($B/d = 1$).

Calculated for a steel ring $D_G/D = 1.5$ dry pressed in. Ratio bushing width to bushing inner diameter 1 ($B/d = 1$).

Bei abweichenden Buchsenbreiten wird die Einpresskraft durch Multiplikation mit dem neuen B/d Verhältnis ermittelt.

In case of deviating bushing widths, the insertion force will be determined by multiplication with the new B/d ratio.

3.5 Schmierung und Wartung

GLYCODUR® F Lager weisen gute Trockenlaufeigenschaften auf und müssen nicht geschmiert werden. Die Anwesenheit oder die ständige Zufuhr von Öl oder anderen Flüssigkeiten kann jedoch von Vorteil sein; dafür kommen auch Flüssigkeiten in Frage, die normalerweise nicht zur Schmierherangezogen werden, wie z.B. Wasser, Kerosin oder Petroleum. Die durch die Schmierung verbesserte Wärmeabfuhr aus der Lagerstelle und die Ausbildung eines tragenden hydrodynamischen Schmierfilms haben ein wesentlich günstigeres Verschleißverhalten der Lager und damit eine beträchtliche Verlängerung der Gebrauchsdauer zur Folge.

Wenn z. B. aus Abdichtungsgründen oder zum Schutz der Gegengleitfläche gegen Korrosion periodisch mit Schmierfett nachgeschmiert wird, kann die Gebrauchsdauer der Lager ebenfalls verlängert werden. Eine einmalige Fettung der GLYCODUR® F Lager beim Einbau kann sich dagegen nachteilig auf die Gebrauchsdauer auswirken, weil das Fett beim Einlaufvorgang zusammen mit den Verschleißteilchen ein pastöses Gemisch bildet, das den Verschleiß im Lager vergrößert.

Zur Schmierung sind bevorzugt alterungsbeständige Lithiumseifenfette, bei Betriebstemperaturen ab 80 °C Silikonfette zu verwenden. Fette mit Festschmierstoffzusätzen (z. B. Molybdändisulfid) sind als Schmierstoff ungeeignet.

Bei den GLYCODUR® A Lagern ist eine einmalige Fettfüllung beim Einbau (Initialschmierung) erforderlich. Für diese Lager eignen sich besonders lithiumverseifte Fette wegen deren guter Adhäsion oder aluminiumverseifte Fette mit guter Benetzungsfähigkeit. Initialgeschmierte Lager müssen zwar nicht nachgeschmiert werden, jedoch bewirkt die Anwesenheit oder ständige Zufuhr einer Schmierflüssigkeit bzw. periodische Fettschmierung eine wesentliche Verlängerung der Gebrauchsdauer. GLYCODUR® A-Buchsen ab 10 mm Bohrungsdurchmesser und 12 mm Breite werden deshalb serienmäßig mit Schmierloch geliefert. Der Nenn Durchmesser des Schmierlochs entsprechend Tabelle auf Seite 52 (7.2) und seine Anordnung stimmen mit den Angaben in ISO 3547 überein. Hinsichtlich geeigneter Schmierfette gilt das gleiche wie bei GLYCODUR® F Lagern.

3.5 Lubrication and maintenance

GLYCODUR® F bearings have good dry sliding properties and do not need to be lubricated. The presence or supply of oil, or other fluids may be advantageous, other liquids not normally used for lubrication, e.g. water, kerosene or paraffin. Lubrication enhances the removal of heat from the bearing and the formation of a load carrying hydrodynamic lubricant films result in a considerably enhanced wear characteristic and thus a considerable extension of the service life.

If grease is applied periodically for reasons of sealing or protection of the mating surface against corrosion, this will extend the service life of the bearings. A single application of grease to GLYCODUR® F bearings during installation may have a negative effect on the service life; as the grease will form a paste like mixture with the wear particles produced during running-in, which will increase the bearing wear.

Age resistant lithium-based greases are preferred for lubrication, but at operating temperatures over 80 °C (170 °F) silicone greases should be used. Greases containing solid lubricant additives (e.g. molybdenum disulfide) are unsuitable.

GLYCODUR® A bearings have to be lubricated initially with grease. Saponified lithium greases are specifically suited for these bearings, due to their good adhesion, or saponified aluminum greases with good moistening power. It is not necessary to relubricate after the initial application, but the presence or continuous supply of lubricating fluid or grease does considerably extend the service life. For this reason, GLYCODUR® A bushings from 10 mm (0.3937 in) bore diameter and 12 mm (0.4724 in) width are delivered with a lubrication hole as standard. The nominal diameter of the lubrication holes are given in the table on page 52 (7.2). The size and position of the holes is in accordance with the specifications in ISO 3547. The recommendations regarding the grease to be used are the same as for GLYCODUR® F bearings.

4

Toleranzen

Die Hauptabmessungen und Toleranzen sowie deren Prüfung entsprechen der ISO 3547 Teil 1 und 2 sowie dem Produktstandard von Tenneco.

4.1 Toleranzen Buchsen

Bei den metrischen GLYCODUR® Buchsen entsprechen die Toleranzen für den Außendurchmesser den Angaben in ISO 3547 Teil 1. Für die Überprüfung dieser Toleranzen gelten die Prüfanweisungen in ISO 3547 Teil 2.

Die Werte für die größte und kleinste Wanddicke können für metrische Buchsen den Tabellen auf den Seiten 42f. und 50f. entnommen werden. Für die Buchsenbreite **B** gilt bei allen Größen die Toleranz $\pm 0,25$ mm.

4.2 Toleranzen Bundbuchsen

GLYCODUR® Bundbuchsen werden mit den gleichen Toleranzen wie die zylindrischen Buchsen gefertigt. Für den Bunddurchmesser **D₁** im eingebauten Zustand gelten die Abmaße $\pm 0,5$ mm.

Tolerances

Main dimensions, tolerances and inspection thereof are in accordance with ISO 3547 part 1 and 2 as well as the product standard of Tenneco.

4.1 Tolerances bushings

The tolerances for the outside diameter of the metric GLYCODUR® bushings correspond to the values given in ISO 3547 Part 1. To check these tolerances the method outlined in ISO 3547 Part 2 should be followed.

The values for the maximum and the minimum wall thickness for metric bushings can be found in the tables on pages 42 (following) and 50 (following). The tolerance for the bushing width **B** is a uniform ± 0.25 mm (± 0.01 in).

4.1 Tolerances flanged bushings

GLYCODUR® flanged bushings are manufactured to the same tolerances as the plain bushings. A deviation of ± 0.5 mm (0.02 in) applies to the flange diameter **D₁** when mounted.

4.3 Toleranzen Gehäuse, Wellen und Lagerspiel

Eine einwandfreie Befestigung von GLYCODUR® Buchsen und Bundbuchsen in der Gehäusebohrung wird durch eine entsprechende Presspassung erreicht. Bei einbaufertigen Buchsen und Bundbuchsen in metrischen Abmessungen empfiehlt es sich daher, die Gehäusebohrung bis 4 mm Bohrungsdurchmesser nach Toleranzfeld H6 und größere Durchmesser nach Toleranzfeld H7 zu bearbeiten (Seiten 42 und 50).

Nach dem Einbau liegen der Bohrungsdurchmesser der Buchsen und das Lagerspiel innerhalb der in den Tabellen auf den Seiten 42 ff. und 50 ff. angegebenen Kleinst- und Größtwerten, wenn die Welle nach den ebenfalls in diesen Tabellen angegebenen Toleranzen gefertigt ist. Die Werte für das Lagerspiel gelten bei Raumtemperatur; liegt die Betriebstemperatur der Lager höher, so verringert sich das Lagerspiel je 20 Grad Temperaturerhöhung bei den GLYCODUR® F Lagern um 0,0016 mm und bei den GLYCODUR® A Lagern um 0,005 mm.

Das Lagerspiel kann innerhalb der empfohlenen Toleranzen eingeengt oder vergrößert werden, indem Welle und Gehäusebohrung beim Zusammenbau aufeinander abgestimmt werden.

Wenn in bestimmten Anwendungsfällen z. B. ein sehr leichter Lauf gefordert wird oder die Lager gering belastet sind, empfiehlt es sich, die in den Tabellen angegebenen Größtwerte für das Lagerspiel anzustreben.

Die empfohlenen Toleranzen und angegebenen Richtwerte gelten für Gehäuse aus Stahl oder Gusseisen. Bei Leichtmetall-Gehäusen können wegen der unterschiedlichen Wärmedehnung festere Sitze erforderlich werden. Anderenfalls ergeben sich aufgrund der stärkeren Ausdehnung des Gehäuses nur ein ungenügend fester Sitz der Buchsen und zu große Lagerspiele.

Scheidet eine festere Passung z. B. aus Montagegründen oder wegen der erforderlichen höheren Einpresskräfte aus, besteht auch die Möglichkeit, durch Einkleben der Buchse in die Gehäusebohrung einen ausreichend festen Sitz zu erreichen. In Sonderfällen muss dann jedoch durch entsprechend geänderte Tolerierung der Welle einer unzulässigen Spielvergrößerung entgegengewirkt werden.

Anlaufscheiben werden in der Regel durch eine Eindrehung im Gehäuse gesichert. Durchmesser und Toleranz der Eindrehung sind in den Tabellen auf den Seiten 48 und 54 angegeben. Bei der Festlegung von Toleranzen für Gehäuse und Wellen sollten die Normen ISO 3547 und ISO 6525 beachtet werden.

4.3 Tolerances housing, shaft and clearance

GLYCODUR® plain and flanged bushings can be located by means of interference fits. For "ready to fit" bushings and flanged bushings in metric sizes, it is recommended to machine the housing for bearings up to 4 mm bore diameter to an H6 tolerance and to an H7 tolerance for larger bearings (pages 42 and 50).

After the installation, the bore diameter of the bushings and the bearing clearance will be within the limits indicated in the tables on pages 42 (following) and 50 (following), provided the shaft was also manufactured to the tolerances indicated in these tables. The values for bearing clearance apply to room temperature; if the operating temperature is increased, the bearing clearance is reduced by 0.0016 mm (6.3×10^{-5} in) for each 20 °C (68 °F) temperature increase for GLYCODUR® F bearings, and by 0.005 mm (20×10^{-5} in) for GLYCODUR® A bearings. The bearing clearance can be reduced or increased within the recommended limits by matching shaft and housing bore to each other during installation.

In certain applications, for example where a minimum running resistance is called for or the bearing load is very low, it is recommended to select the maximum values for bearing clearance indicated in the tables.

The recommended tolerances and indicated approximate values apply to housings made of steel, or cast iron. For light alloy housings a higher degree of interference fit due to the difference in thermal expansion may be required. Otherwise, the bushings could become loose and the bearing clearance could be too big.

If it is impossible to use an interference fit because of mounting difficulties or because the force needed for pressing in is too high, it is possible to secure the bushing in the housing bore by gluing. In special cases where adhesive is used it may be necessary to modify the shaft tolerance to avoid improper bearing clearance.

Thrust washers are generally secured in machined recesses in the housing. Appropriate diameters and tolerances for the recesses are given in the tables on pages 48 and 54. When determining housing and shaft tolerances attention should be paid to ISO 3547 and ISO 6525.

5

Sonderteile

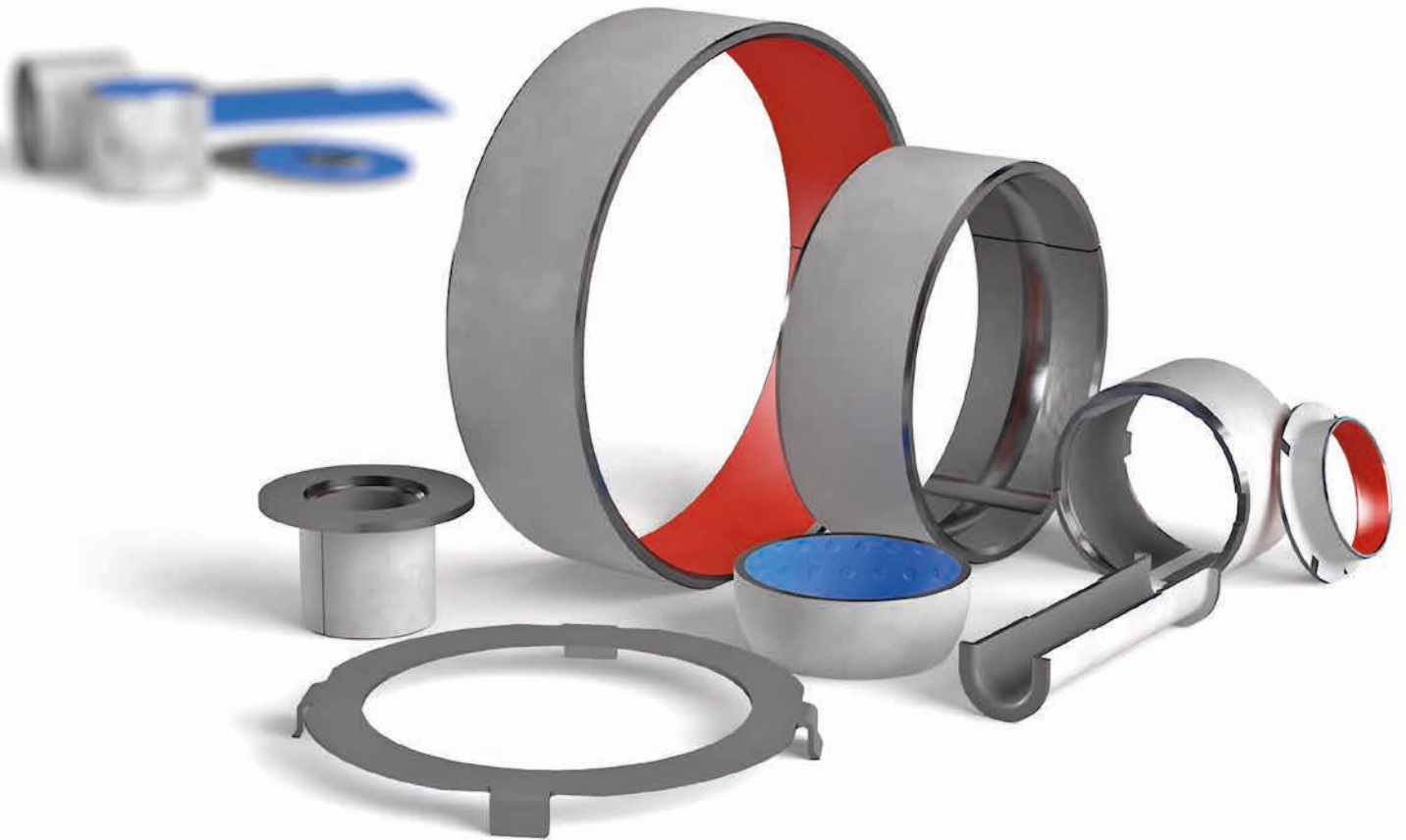
Informationen über Sonderteile erhalten Sie auf Anfrage.

Kontaktieren Sie unser Vertriebsteam unter +49 611 201-9130 oder per E-Mail glycodur@tenneco.com.

Special parts

Information about special parts are available on request.

Please contact our sales team under +49 611 201-9130 or via E-Mail glycodur@tenneco.com.



5.1 Anwendungen für GLYCODUR® Gleitlager

Kraftfahrzeuge

Achsschenkel, Anlasserritzel, Bremsgestänge, -wellen, -backen, Federbeine, Fußpedale, Gasgestänge, Gebläse, Gelenkachsen, Kupplungsaustrückhebel, Lenkgestänge, Lenksäulen, Pendelträger, Stoßdämpfer, Traggelenke, Vergaserklappen, Türscharniere, Karfstoffpumpen, Getriebeleger, Achslager usw.

Schienenfahrzeuge, Bahnanlagen

Automatische Türen, Bahnschranken, Bremsen, Dachstromabnehmer, Fahrshalter, Lastschalter, Relaiskästen, Signalanlagen, Waggons, Weichen, Transrapid usw.

Luft- und Raumfahrt

Bremsen, elektronische Geräte, Fahrgestelle, Motoren, Radaranlagen, Steuereinrichtungen usw.

Baumaschinen, Fördermittel

Aufzüge, Baggerantriebe, -steuerungen und -ausleger, Betonmischer, Gabelstapler, Hydraulikzylinder, Kettenspannräder, Kranantriebe, Kransteuerungen und -ausleger, Mörtelfahrzeuge, Palettenhubwagen, Pressluftbezeuge, Planierraupen, Rolltreppen und -gänge, Rüttelsiebe, Rutschen, Schwerlastanhänger, Schalenbrettreinigungsmaschinen, Seilwinden, Transporterbänder aller Art usw.

Haushaltsmaschinen, Krankenhausgeräte

Dentalgeräte, Geschirrspülmaschinen, Heimbügler, Kaffeemaschinen, Klimaanlage, Krankenhausbetten, Kühlschränke, Nähmaschinen, Operationstische, Röntengeräte, Staubsauger, Waschmaschinen usw.

Landmaschinen, Maschinen zur Nahrungsmittelverarbeitung

Abfüllautomaten für die Getränkeindustrie, Backautomaten, Baumsägen, Filterzentrifugen, Fleischereimaschinen, Heuwender, Kartoffelroder, Kellereimaschinen, Ladewagen, Entladewagen, Mährescher, Mühlen, Pflanzmaschinen, Rübenernter, Strohpressen, Schlepper, Schleppersitze, Verpackungsautomaten, Waagen, Dosenverschlussautomaten, Kommunalfahrzeuge usw.

Papier- und Textilmaschinen

Beschneidemaschinen, Druckereimaschinen, Dubliermaschinen, Falzmaschinen, Garnmaschinen, Gummiermaschinen, Kardiermaschinen, Knopfmaschinen, Papierbe- und -verarbeitungsmaschinen, Sortiereinrichtungen, Spinnereimaschinen, Stopfmaschinen, Strickautomaten, Webereimaschinen, Papierwechsler usw.

Pumpen und Ventile

Axial-, Radialkolbenpumpen, Dosierpumpen, Feuerwehrrpumpen, Kompressoren, Kugelhähne, Mischventile, Ölbrenner, Pumpen für Chemikalien, Regelventile, Tauchpumpen, Vakuumpumpen, Zahnradpumpen usw.

Sonstige Anwendungsgebiete

Abfallbeseitigungsgeräte und -anlagen, Bremsmagnete, Härteanlagen, Markisen, Schmelzöfen, Stahl- und Stahlwasserbau, stufenlos verstellbare Getriebe, Trockenanlagen, Fahrräder, Handwerkzeuge, Bergbahnen, Vergnügungsparkanlagen, Windkraftwerke, Spritzgussmaschinen, Magnetschalter usw.

5.1 Applications for GLYCODUR® bearings

Automotive

King pins, starter pinions, brake rod linkages, brake shafts, brake shoes, suspension struts, foot pedals, accelerator linkages, fans, drive shafts, clutch release levers, steering rods, steering columns, swing axles, shock absorbers, support joints, throttle valves etc.

Railroad vehicles, railroad installations

Automatic doors, level crossing barriers, brakes, pantographs, driving controls, load switches, relay boxes, signaling equipment, wagons, switch points etc.

Aerospace

Brakes, electronic equipment, landing gears, engines, radar equipment, control systems etc.

Construction machinery, conveyers

Lifts, excavator drives, excavator controls, excavator arms, concrete mixers, fork lift trucks, hydraulic cylinders, track tensioning pulleys, crane drives, crane control equipment, crane jibs, mortar vehicles, pallet lift trucks, pneumatic lifts, caterpillar graders, escalators, moving walkways, vibrating screens, slides, shuttering cleaners, heavy-duty trailers, cable winches, conveyers of all kinds etc.

Domestic appliances, hospital equipment

Dental equipment, dish washers, ironing machines, air conditioning equipment, hospital beds, refrigerators, sewing machines, operating tables, x-ray equipment, vacuum cleaners, washing machines etc.

Agricultural machinery, food processing machinery

Bottle filling machines, bakery equipment, timber chain saws, filtration machines, meat processing equipment, hay balers, potato harvesters, winemaking equipment, loaders, unloaders, combine harvesters, mills, planting machines, root crop harvesters, balers, tractors, tractor seats, automatic packing equipment, weighing equipment etc.

Paper and textile

Cutting machines, printing machines, doubling machines, folding machines, yarn and wool machinery, vulcanization machines, carders, button machines, paper cutting and processing machines, sorting devices, spinning machines, stuffers, knitting machines, looms etc.

Pumps and valves

Axial and radial piston pumps, metering pumps, firefighting pumps, compressors, ball cocks, mixing valves, oil burners, pumps for chemicals, regulating valves, submersible pumps, vacuum pumps, gear pumps etc.

Other applications

Waste disposal equipment and systems, magnetic brakes, hardening plants, awnings, smelting furnaces, steel and steel/hydraulic engineering equipment, continuously variable gears, drying plants etc.

6

Maße und Toleranzen GLYCODUR® F

6.1 Toleranzen für Welle, Gehäusebohrung und Lagerspiel

Dimension and Tolerances GLYCODUR® F

6.1 Tolerances for shaft, housing and bearing clearance

6.1.1

Abmessungen Buchsen Dimensions bushings				Durchmessergrenzwerte Diameter limits				Bohrung eingebaute Buchse Bore of mounted bushing		Lagerspiel Bearing clearance	
Bohrung Ø Bore Ø	Außen-Ø Outside Ø	Wanddicke Wall thickness		Welle (f7 für d ≤ 75 mm, h8 für d > 75 mm) Shaft (f7 for d ≤ 75 mm, h8 for d > 75 mm)		Gehäusebohrung (H7) Housing bore (H7)		max.	min.	max.	min.
d	D	max.	min.	max.	min.	max.	min.				
mm	mm	mm	mm	mm	mm	mm	mm	mm	mm	µm	µm
3	4.5	0.750	0.730	3.000(h6)	2.994(h6)	4.508(H6)	4.500(H6)	3.048	3.000	54	0
4	5.5	0.750	0.730	4.000(h6)	3.992(h6)	5.508(H6)	5.500(H6)	4.048	4.000	56	0
5	7	1.005	0.980	4.990	4.978	7.015	7.000	5.055	4.990	77	0
6	8	1.005	0.980	5.990	5.978	8.015	8.000	6.055	5.990	77	0
7	9	1.005	0.980	6.987	6.972	9.015	9.000	7.055	6.990	83	3
8	10	1.005	0.980	7.987	7.972	10.015	10.000	8.055	7.990	83	3
10	12	1.005	0.980	9.987	9.972	12.018	12.000	10.058	9.990	86	3
12	14	1.005	0.980	11.984	11.966	14.018	14.000	12.058	11.990	92	6
13	15	1.005	0.980	12.984	12.966	15.018	15.000	13.058	12.990	92	6
14	16	1.005	0.980	13.984	13.966	16.018	16.000	14.058	13.990	92	6
15	17	1.005	0.980	14.984	14.966	17.018	17.000	15.058	14.990	92	6
16	18	1.005	0.980	15.984	15.966	18.018	18.000	16.058	15.990	92	6
17	19	1.005	0.980	16.984	16.966	19.021	19.000	17.061	16.990	95	6
18	20	1.005	0.980	17.984	17.966	20.021	20.000	18.061	17.990	95	6
20	23	1.505	1.475	19.980	19.959	23.021	23.000	20.071	19.990	112	10
22	25	1.505	1.475	21.980	21.959	25.021	25.000	22.071	21.990	112	10
24	27	1.505	1.475	23.980	23.959	27.021	27.000	24.071	23.990	112	10
25	28	1.505	1.475	24.980	24.959	28.021	28.000	25.071	24.990	112	10
28	32	2.005	1.970	27.980	27.959	32.025	32.000	28.085	27.990	126	10
30	34	2.005	1.970	29.980	29.959	34.025	34.000	30.085	29.990	126	10
32	36	2.005	1.970	31.975	31.950	36.025	36.000	32.085	31.990	135	15
35	39	2.005	1.970	34.975	34.950	39.025	39.000	35.085	34.990	135	15
37	40	1.505	1.475	36.975	36.950	40.025	40.000	37.075	36.990	125	15
40	44	2.005	1.970	39.975	39.950	44.025	44.000	40.085	39.990	135	15



Abmessungen Buchsen Dimensions bushings				Durchmessergrenzwerte Diameter limits				Bohrung eingebaute Buchse Bore of mounted bushing		Lagerspiel Bearing clearance	
Bohrung Ø Bore Ø	Außen-Ø Outside Ø	Wanddicke Wall thickness		Welle (f7 für d ≤ 75 mm, h8 für d > 75 mm) Shaft (f7 for d ≤ 75 mm, h8 for d > 75 mm)		Gehäusebohrung (H7) Housing bore (H7)		max.	min.	max.	min.
		max.	min.	max.	min.	max.	min.				
d	D	mm	mm	mm	mm	mm	mm	mm	mm	µm	µm
45	50	2.505	2.460	44.975	44.950	50.025	50.000	45.105	44.990	155	15
50	55	2.505	2.460	49.975	49.950	55.030	55.000	50.110	49.990	160	15
55	60	2.505	2.460	54.970	54.940	60.030	60.000	55.110	54.990	170	20
60	65	2.505	2.460	59.970	59.940	65.030	65.000	60.110	59.990	170	20
65	70	2.505	2.460	64.970	64.940	70.030	70.000	65.110	64.990	170	20
70	75	2.505	2.460	69.970	69.940	75.030	75.000	70.110	69.990	170	20
75	80	2.505	2.460	74.970	74.940	80.030	80.000	75.110	74.990	170	20
80	85	2.490	2.440	80.000	79.954	85.035	85.000	80.155	80.020	201	20
85	90	2.490	2.440	85.000	84.946	90.035	90.000	85.155	85.020	209	20
90	95	2.490	2.440	90.000	89.946	95.035	95.000	90.155	90.020	209	20
95	100	2.490	2.440	95.000	94.946	100.035	100.000	95.155	95.020	209	20
100	105	2.490	2.440	100.000	99.946	105.035	105.000	100.155	100.020	209	20
105	110	2.490	2.440	105.000	104.946	110.035	110.000	105.155	105.020	209	20
110	115	2.490	2.440	110.000	109.946	115.035	115.000	110.155	110.020	209	20
115	120	2.490	2.440	115.000	114.946	120.035	120.000	115.155	115.020	209	20
120	125	2.465	2.415	120.000	119.946	125.040	125.000	120.210	120.070	264	70
125	130	2.465	2.415	125.000	124.937	130.040	130.000	125.210	125.070	273	70
130	135	2.465	2.415	130.000	129.937	135.040	135.000	130.210	130.070	273	70
135	140	2.465	2.415	135.000	134.937	140.040	140.000	135.210	135.070	273	70
140	145	2.465	2.415	140.000	139.937	145.040	145.000	140.210	140.070	273	70
150	155	2.465	2.415	150.000	149.937	155.040	155.000	150.210	150.070	273	70
160	165	2.465	2.415	160.000	159.937	165.040	165.000	160.210	160.070	273	70
180	185	2.465	2.415	180.000	179.937	185.046	185.000	180.216	180.070	279	70
200	205	2.465	2.415	200.000	199.928	205.046	205.000	200.216	200.070	288	70
210	215	2.465	2.415	210.000	209.928	215.046	215.000	210.216	210.070	288	70
220	225	2.465	2.415	220.000	219.928	225.046	225.000	220.216	220.070	288	70
250	255	2.465	2.415	250.000	249.928	255.052	255.000	250.222	250.070	294	70
280	285	2.465	2.415	280.000	279.919	285.052	285.000	280.222	280.070	303	70
300	305	2.465	2.415	300.000	299.919	305.052	305.000	300.222	300.070	303	70

6.2 Maße GLYCODUR® F Buchsen

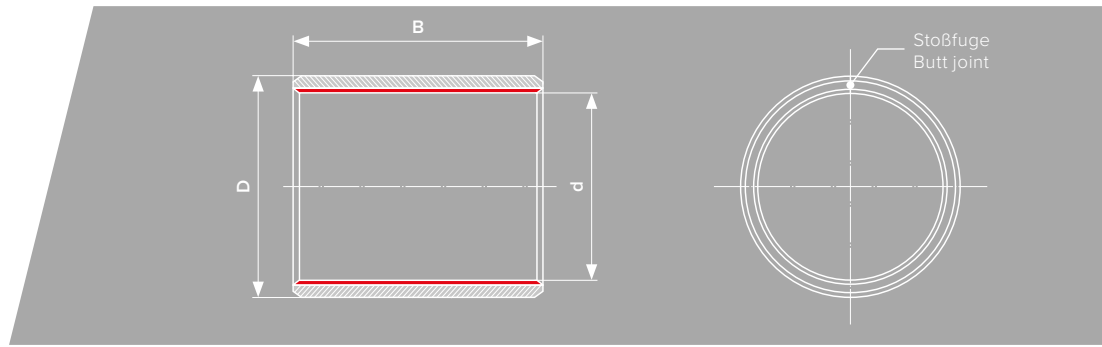
6.2 Dimensions GLYCODUR® F bushings



6.2.1.

Abmessungen Dimensions			Tragzahlen Basic load rates		Gewicht Mass	Bezeichnung Designation
d	D	B	dyn. C	stat. C ₀		
mm	mm	mm	N	N	g	
3	4.5	3	720	2240	0.2	PG 030403 F/4.5
	4.5	5	1200	3750	0.3	PG 030405 F/4.5
	4.5	6	1430	4500	0.4	PG 030406 F/4.5
4	5.5	3	965	3000	0.2	PG 040503 F/5.5
	5.5	4	1270	4000	0.3	PG 040504 F/5.5
	5.5	6	1930	6000	0.6	PG 040506 F/5.5
	5.5	10	3200	10000	0.8	PG 040510 F/5.5
5	7	5	2000	6200	0.7	PG 050705 F
	7	8	3200	10000	1.1	PG 050708 F
	7	10	4000	12500	1.4	PG 050710 F
6	8	6	2900	9000	1	PG 060806 F
	8	8	3800	12000	1.3	PG 060808 F
	8	10	4800	15000	1.6	PG 060810 F
7	9	10	5600	17500	1.9	PG 070910 F
8	10	6	3800	12000	1.2	PG 081006 F
	10	8	5100	16000	1.7	PG 081008 F
	10	10	6400	20000	2.1	PG 081010 F
	10	12	7650	24000	2.5	PG 081012 F
10	12	8	6400	20000	2	PG 101208 F
	12	10	8000	25000	2.5	PG 101210 F
	12	12	9650	30000	3	PG 101212 F
	12	15	12000	37500	3.8	PG 101215 F
	12	20	16000	50000	5.1	PG 101220 F
12	14	8	7650	24000	2.4	PG 121408 F
	14	10	9650	30000	3	PG 121410 F
	14	12	11600	36000	3.6	PG 121412 F
	14	15	14300	45000	4.5	PG 121415 F
	14	20	19300	60000	6	PG 121420 F
	14	25	24000	75000	7.6	PG 121425 F
13	15	10	10400	32500	3.2	PG 131510 F
	15	20	21000	36000	6.4	PG 131520 F
14	16	10	11200	34500	3.5	PG 141610 F
	16	12	13400	41500	4.2	PG 141612 F
14	16	15	16600	52000	5.2	PG 141615 F
	16	20	22400	70000	7	PG 141620 F
	16	25	28000	88000	8.7	PG 141625 F
	15	17	10	12000	37500	3.7
15	17	12	14300	45000	4.4	PG 151712 F
	17	15	18000	56000	5.6	PG 151715 F
	17	20	24000	75000	7.4	PG 151720 F
	17	25	30000	93000	9.3	PG 151725 F

Abmessungen Dimensions			Tragzahlen Basic load rates		Gewicht Mass	Bezeichnung Designation
d	D	B	dyn. C	stat. C ₀		
mm	mm	mm	N	N	g	
16	18	10	12900	40000	3.9	PG 161810 F
	18	12	15300	48000	4.7	PG 161812 F
	18	15	19300	60000	5.9	PG 161815 F
	18	20	25500	80000	7.9	PG 161820 F
	18	25	32000	100000	9.9	PG 161825 F
17	19	12	16300	51000	5	PG 171912 F
	19	20	26000	82000	8	PG 171920 F
18	20	15	21600	67000	6.6	PG 182015 F
	20	20	29000	90000	8.8	PG 182020 F
	20	25	36000	112000	11	PG 182025 F
20	23	10	14600	45500	7.4	PG 202310 F
	23	15	22800	71000	11	PG 202315 F
	23	20	30500	96500	15	PG 202320 F
	23	25	39000	120000	19	PG 202325 F
	23	30	46500	146000	23	PG 202330 F
22	25	10	17000	52000	8.3	PG 222510 F
	25	15	25000	78000	12	PG 222515 F
	25	20	34000	106000	16	PG 222520 F
	25	25	42500	134000	21	PG 222525 F
	25	30	51000	160000	25	PG 222530 F
24	27	15	27500	85000	13	PG 242715 F
	27	20	36500	116000	18	PG 242720 F
	27	25	46500	146000	22	PG 242725 F
	27	30	56000	176000	26	PG 242730 F
	28	15	28500	88000	14	PG 252815 F
25	28	20	38000	120000	18	PG 252820 F
	28	25	48000	150000	23	PG 252825 F
	28	30	58500	183000	28	PG 252830 F
	28	40	78000	245000	37	PG 252840 F
	28	50	98000	310000	47	PG 252850 F
	32	15	33000	102000	21.3	PG 283215 F
28	32	20	43000	134000	28	PG 283220 F
	32	25	54000	170000	35	PG 283225 F
	32	30	65500	204000	42	PG 283230 F
	34	15	34000	106000	22	PG 303415 F
30	34	20	46500	143000	30	PG 303420 F
	34	25	58500	180000	37	PG 303425 F
	34	30	69500	220000	45	PG 303430 F
	34	40	95000	300000	60	PG 303440 F
	36	20	49000	153000	31	PG 323620 F
32	36	30	75000	232000	48	PG 323630 F



6.2.1.

Abmessungen Dimensions			Tragzahlen Basic load rates		Gewicht Mass	Bezeichnung Designation
d	D	B	dyn. C	stat. C ₀	g	
mm	mm	mm	N	N		
32	36	40	100000	315000	64	PG 323640 F
35	39	20	54000	166000	34	PG 353920 F
	39	30	81500	255000	52	PG 353930 F
	39	40	110000	345000	68	PG 353940 F
	39	50	137000	430000	87	PG 353950 F
37	40	20	57000	176000	27	PG 374020 F
40	44	20	61000	193000	39	PG 404420 F
	44	30	93000	290000	59	PG 404430 F
	44	40	125000	390000	78	PG 404440 F
	44	50	156000	490000	98	PG 404450 F
45	50	20	69500	216000	65	PG 455020 F
	50	30	106000	325000	83	PG 455030 F
	50	40	140000	440000	110	PG 455040 F
	50	50	176000	550000	140	PG 455050 F
50	55	20	76500	240000	62	PG 505520 F
	55	30	116000	365000	93	PG 505530 F
	55	40	156000	490000	125	PG 505540 F
	55	50	200000	620000	155	PG 505550 F
	55	60	236000	735000	185	PG 505560 F
55	60	20	85000	265000	67	PG 556020 F
	60	25	110000	245000	86	PG 556025 F
	60	30	129000	400000	100	PG 556030 F
	60	40	173000	540000	135	PG 556040 F
	60	50	216000	680000	170	PG 556050 F
	60	60	260000	815000	200	PG 556060 F
60	65	20	91500	290000	75	PG 606520 F
	65	30	140000	440000	110	PG 606530 F
	65	40	190000	585000	145	PG 606540 F
	65	60	285000	880000	220	PG 606560 F
	65	70	335000	1040000	255	PG 606570 F
65	70	30	153000	475000	120	PG 657030 F
	70	50	255000	800000	200	PG 657050 F
	70	70	360000	1120000	275	PG 657070 F
70	75	40	220000	680000	170	PG 707540 F
	75	50	275000	865000	210	PG 707550 F
	75	70	390000	1220000	300	PG 707570 F
75	80	50	300000	930000	230	PG 758050 F
	80	60	355000	1100000	270	PG 758060 F
	80	80	475000	1500000	365	PG 758080 F
80	85	40	250000	780000	200	PG 808540 F
	85	60	375000	1180000	290	PG 808560 F

Abmessungen Dimensions			Tragzahlen Basic load rates		Gewicht Mass	Bezeichnung Designation
d	D	B	dyn. C	stat. C ₀	g	
mm	mm	mm	N	N		
80	85	100	630000	1960000	485	PG 8085100 F
85	90	30	196000	610000	150	PG 859030 F
	90	60	400000	1250000	305	PG 859060 F
	90	100	670000	2080000	510	PG 8590100 F
90	95	60	425000	1320000	325	PG 909560 F
	95	100	710000	2240000	540	PG 9095100 F
95	100	60	450000	1400000	340	PG 9510060 F
	100	100	750000	2360000	570	PG 95100100 F
	100	105	50	390000	1220000	305
100	105	60	475000	1460000	360	PG 10010560 F
	105	115	915000	2850000	690	PG 100105115 F
	105	110	60	490000	1530000	375
110	110	115	950000	3000000	725	PG 105110115 F
	110	115	60	520000	1630000	395
115	115	115	1000000	3150000	760	PG 110115115 F
	115	120	50	450000	1400000	340
120	120	70	630000	1960000	480	PG 11512070 F
	120	125	60	560000	1760000	430
125	125	100	950000	3000000	715	PG 120125100 F
	125	130	100	980000	3100000	745
130	135	60	610000	1900000	465	PG 13013560 F
	135	100	1020000	3200000	775	PG 130135100 F
135	140	60	640000	2000000	480	PG 13514060 F
	140	80	850000	2650000	645	PG 13514080 F
140	145	60	655000	2040000	500	PG 14014560 F
	145	100	1100000	3450000	835	PG 140145100 F
150	155	60	710000	2200000	535	PG 15015560 F
	155	80	950000	3000000	715	PG 15015580 F
	155	100	1200000	3750000	890	PG 150155100 F
160	165	80	1000000	3150000	780	PG 16016580 F
	165	100	1270000	3900000	970	PG 160165100 F
180	185	80	1140000	3550000	870	PG 18018580 F
	185	100	1430000	4400000	1100	PG 180185100 F
200	205	100	1600000	4900000	1200	PG 200205100 F
	210	215	100	1660000	5200000	1250
220	225	100	1730000	5400000	1350	PG 220225100 F
	250	255	100	1960000	6100000	1500
300	305	100	2360000	7350000	1800	PG 300305100 F

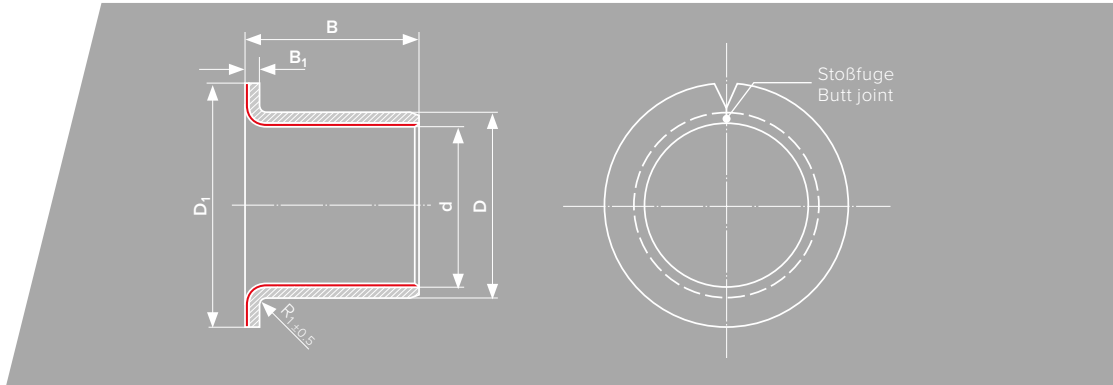
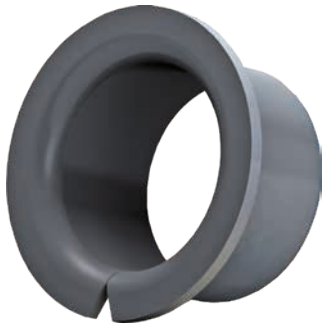
6.3 Maße und Toleranzen GLYCODUR® F Bundbuchsen

6.3 Dimensions and tolerances GLYCODUR® F flanged bushings



6.3.1

Abmessungen Dimensions					Tragzahlen Basic load rates				Gewicht Mass	Bestellbezeichnung Designation
d	D	D ₁	B	B ₁	rad. dyn. C	stat. C ₀	ax. dyn. C _a	ax. stat. C _{0a}	g	
mm	mm	mm	mm	mm	N	N	N	N		
5	7	11.5	4	1	800	2500	2850	9000	1.1	PBG 050704 F
6	8	12	4	1	965	3000	2750	8650	1.3	PBG 060804 F
	8	12	8	1	2900	9000	2750	8650	1.9	PBG 060808 F
8	10	15	5.5	1	2240	6950	5100	16000	2.1	PBG 081005.5 F
	10	15	7.5	1	3550	11000	5100	16000	2.5	PBG 081007.5 F
	10	15	9.5	1	4800	15000	5100	16000	2.9	PBG 081009.5 F
10	12	18	7	1	4000	12500	8000	25000	3.1	PBG 101207 F
	12	18	9	1	5600	17600	8000	25000	3.6	PBG 101209 F
	12	18	12	1	8000	25000	8000	25000	4.3	PBG 101212 F
	12	18	17	1	12000	37500	8000	25000	5.6	PBG 101217 F
	12	18	20	1	14400	45000	8000	25000	6.1	PBG 101220 F
12	14	20	7	1	4800	15000	9150	28500	3.6	PBG 121407 F
	14	20	9	1	6700	20800	9150	28500	4.2	PBG 121409 F
	14	20	12	1	9650	30000	9150	28500	5.1	PBG 121412 F
	14	20	15	1	12500	39000	9150	28500	6.1	PBG 121415 F
	14	20	17	1	14300	45000	9150	28500	6.6	PBG 121417 F
14	16	22	12	1	11000	34500	10000	31500	5.8	PBG 141612 F
	16	22	17	1	16600	52000	10000	31500	7.5	PBG 141617 F
15	17	23	9	1	8300	26000	10400	32500	5.1	PBG 151709 F
	17	23	12	1	12000	37500	10400	32500	6.2	PBG 151712 F
	17	23	17	1	18000	56000	10400	32500	7.6	PBG 151717 F
16	18	24	12	1	12200	38000	8500	26500	6.2	PBG 161812 F
	18	24	17	1	18600	58500	8500	26500	8.1	PBG 161817 F
18	20	26	12	1	13700	42500	9300	29000	7.3	PBG 182012 F
	20	26	17	1	20800	65500	9300	29000	9.5	PBG 182017 F
	20	26	22	1	28000	88000	9300	29000	12	PBG 182022 F
20	23	30	11.5	1.5	14300	45000	17300	54000	13	PBG 202311.5 F
	23	30	15	1.5	20000	62000	17300	54000	16	PBG 202315 F
	23	30	16.5	1.5	22000	69500	17300	54000	17	PBG 202316.5 F
	23	30	21.5	1.5	30500	95000	17300	54000	21	PBG 202321.5 F
25	28	35	11.5	1.5	17300	54000	20400	64000	16	PBG 252811.5 F
	28	35	16.5	1.5	28000	85000	20400	64000	21	PBG 252816.5 F
	28	35	21.5	1.5	37500	116000	20400	64000	25	PBG 252821.5 F
30	34	42	16	2	30500	95000	29000	91500	35	PBG 303416 F
	34	42	26	2	54000	170000	29000	91500	50	PBG 303426 F
35	39	47	16	2	35500	110000	33500	104000	43	PBG 353916 F
	39	47	26	2	63000	196000	33500	104000	61	PBG 353926 F
40	44	53	20	2	51200	160000	41000	124400	44.7	PBG 404420 F
	44	53	26	2	70400	220000	41000	124400	61.9	PBG 404426 F

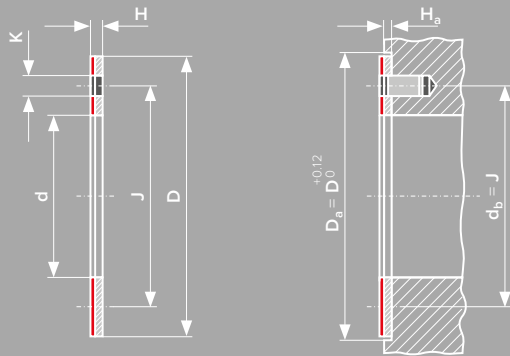


6.3.2.

Bunddicke Flange thickness	Abmaße Deviation	
	oberes high mm	unteres low mm
B₁ = 1	+0.05	-0.05
B₁ = 1.5	+0.05	-0.10
B₁ = 2	+0.05	-0.10

6.4 Maße und Toleranzen GLYCODUR® F Anlaufscheiben

6.4 Dimensions and tolerances GLYCODUR® F thrust washers



6.4.1.

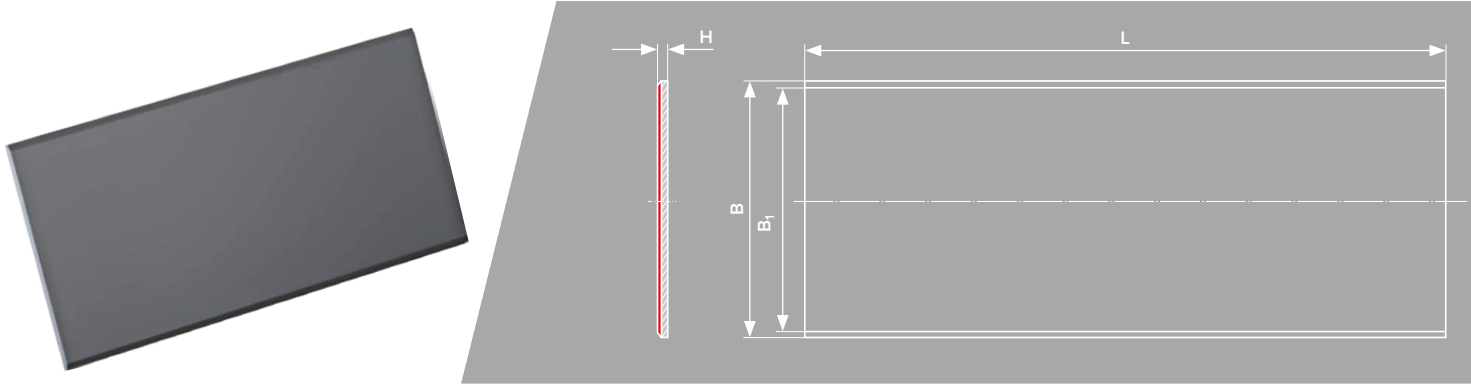
Abmessungen Dimensions						Tragzahlen Basic load rates		Gewicht Mass	Bestellbezeichnung Designation
d	D	H	J	K	H _a	dyn. C	stat. C ₀		
mm	mm	mm	mm	mm	mm	N	N	g	
10	20	1.5	15	1.75	1	24000	75000	2.3	PXG 102001.5 F
12	24	1.5	18	1.75	1	28000	85000	3.8	PXG 122401.5 F
14	26	1.5	20	2.25	1	30000	93000	4.2	PXG 142601.5 F
16	30	1.5	23	2.25	1	40000	126000	5.4	PXG 163001.5 F
18	32	1.5	25	2.25	1	44000	137000	6.1	PXG 183201.5 F
20	36	1.5	28	3.25	1	56000	176000	7.8	PXG 203601.5 F
22	38	1.5	30	3.25	1	60000	186000	8.4	PXG 223801.5 F
26	44	1.5	35	3.25	1	78000	245000	11	PXG 264401.5 F
28	48	1.5	38	4.25	1	93000	290000	13	PXG 284801.5 F
32	54	1.5	43	4.25	1	116000	365000	16	PXG 325401.5 F
38	62	1.5	50	4.25	1	150000	465000	21	PXG 386201.5 F
42	66	1.5	54	4.25	1	163000	510000	23	PXG 426601.5 F
48	74	2	61	4.25	1.5	200000	620000	37	PXG 487402 F
52	78	2	65	4.25	1.5	208000	655000	39	PXG 527802 F
62	90	2	76	4.25	2	265000	825000	85	PXG 629002 F

6.4.2.

Abmessungen Dimensions	Abmaße Deviations	
	oberes high mm	unteres low mm
Bohrung d Bore diameter d	+0.250	0
Aussendurchmesser D Outside diameter D	0	-0.250
Lochkreisdurchmesser J Hole pitch diameter J	+0.120	-0.120
Lochdurchmesser K Hole diameter K	+0.125	-0.125
Höhe H Height H	0	-0.050

6.5 Maße und Toleranzen GLYCODUR® F Bandstreifen

6.5 Dimensions and tolerances GLYCODUR® F strip material



6.5.1

Abmessungen Dimensions				Gewicht Mass	Bestellbezeichnung Designation
B	B ₁ ¹⁾	L ²⁾	H	kg	
mm	mm	mm	mm		
200	182	500	0.75	0.54	PLG 2005000.75 F
250	232	500	1.00	0.82	PLG 2505001.0 F
250	232	500	1.50	1.39	PLG 2505001.5 F
250	232	500	2.00	1.89	PLG 2505002.0 F
225	207	500	2.50	2.14	PLG 2255002.5 F
200	200	500	3.06	2.64	PLG 2005003.06 F

¹⁾ Nutzbare Bandstreifenbreite (Breite der Gleitschicht)
Effective strip width (width of sliding layer)

²⁾ Sonderlängen auf Anfrage
Other lengths to order

6.5.2

Abmessungen Dimensions	Abmaße Deviations	
	oberes high mm	unteres low mm
Breite B Width B	+0.500	0
Länge L Length L	+3	0
Höhe H Height H		
H ≤ 2.5	0	-0.040
H = 3.06	+0.020	-0.020

7

Maße und Toleranzen GLYCODUR® A

7.1 Toleranzen für Welle, Gehäusebohrung und Lagerspiel

Dimension and Tolerances GLYCODUR® A

7.1 Tolerances for shaft, housing and bearing clearance

7.1.

Abmessungen Buchsen Dimensions bushings				Durchmessergrenzwerte Diameter limits				Bohrung eingebaute Buchse Bore of mounted bushing		Lagerspiel Bearing clearance	
Bohrung Ø Bore Ø	Außen-Ø Outside Ø	Wanddicke Wall thickness		Welle (f7 für d ≤ 75 mm, h8 für d > 75 mm) Shaft (f7 for d ≤ 75 mm, h8 for d > 75 mm)		Gehäusebohrung (H7) Housing bore (H7)		max.	min.	max.	min.
d	D	max.	min.	max.	min.	max.	min.				
mm	mm	mm	mm	mm	mm	mm	mm	mm	mm	µm	µm
6	8	0.980	0.955	6	5.982	8.015	8	6.105	6.040	123	40
7	9	0.980	0.955	7	6.978	9.015	9	7.105	7.040	127	40
8	10	0.980	0.955	8	7.978	10.015	10	8.105	8.040	127	40
10	12	0.980	0.955	10	9.978	12.018	12	10.108	10.040	130	40
12	14	0.980	0.955	12	11.973	14.018	14	12.108	12.040	135	40
14	16	0.980	0.955	14	13.973	16.018	16	14.108	14.040	135	40
15	17	0.980	0.955	15	14.973	17.018	17	15.108	15.040	135	40
16	18	0.980	0.955	16	15.973	18.018	18	16.108	16.040	135	40
18	20	0.980	0.955	18	17.973	20.021	20	18.111	18.040	138	40
20	23	1.475	1.445	20	19.967	23.021	23	20.131	20.050	164	50
22	25	1.475	1.445	22	21.967	25.021	25	22.131	22.050	164	50
24	27	1.475	1.445	24	23.967	27.021	27	24.131	24.050	164	50
25	28	1.475	1.445	25	24.967	28.021	28	25.131	25.050	164	50
28	32	1.970	1.935	28	27.967	32.025	32	28.155	28.060	188	60
30	34	1.970	1.935	30	29.967	34.025	34	30.155	30.060	188	60
32	36	1.970	1.935	32	31.961	36.025	36	32.155	32.060	194	60
35	39	1.970	1.935	35	34.961	39.025	39	35.155	35.060	194	60
37	40	1.475	1.445	37	36.961	40.025	40	37.135	37.050	174	50
40	44	1.970	1.935	40	39.961	44.025	44	40.155	40.060	194	60
45	50	2.460	2.415	45	44.961	50.025	50	45.195	45.080	234	80
50	55	2.460	2.415	50	49.961	55.030	55	50.200	50.080	239	80
55	60	2.460	2.415	55	54.954	60.030	60	55.200	55.080	246	80
60	65	2.460	2.415	60	59.954	65.030	65	60.200	60.080	246	80
65	70	2.450	2.385	65	64.954	70.030	70	65.260	65.100	306	100



Abmessungen Buchsen Dimensions bushings				Durchmessergrenzwerte Diameter limits				Bohrung eingebaute Buchse Bore of mounted bushing		Lagerspiel Bearing clearance	
Bohrung Ø Bore Ø	Außen-Ø Outside Ø	Wanddicke Wall thickness		Welle (f7 für d ≤ 75 mm, h8 für d > 75 mm) Shaft (f7 for d ≤ 75 mm, h8 for d > 75 mm)		Gehäusebohrung (H7) Housing bore (H7)		max.	min.	max.	min.
d	D	max.	min.	max.	min.	max.	min.				
mm	mm	mm	mm	mm	mm	mm	mm	mm	mm	µm	µm
70	75	2.450	2.385	70	69.954	75.030	75	70.260	70.100	306	100
75	80	2.450	2.385	75	74.954	80.030	80	75.260	75.100	306	100
80	85	2.450	2.385	80	79.954	85.035	85	80.265	80.100	311	100
85	90	2.450	2.385	85	84.946	90.035	90	85.265	85.100	100	319
90	95	2.450	2.385	90	89.946	95.035	95	90.265	90.100	100	319
95	100	2.450	2.385	95	94.946	100.035	100	95.265	95.100	100	319
100	105	2.450	2.385	100	99.946	105.035	105	100.265	100.100	100	319
115	120	2.450	2.385	115	114.946	120.035	120	115.265	115.100	100	319
120	125	2.450	2.385	120	119.946	125.040	125	120.270	120.100	100	324
125	130	2.450	2.385	125	124.937	130.040	130	125.270	125.100	100	333
130	135	2.450	2.385	130	129.937	135.040	135	130.270	130.100	100	333
135	140	2.450	2.385	135	134.937	140.040	140	135.270	135.100	100	333
140	145	2.450	2.385	140	139.937	145.040	145	140.270	140.100	100	333
150	155	2.450	2.385	150	149.937	155.040	155	150.270	150.100	100	333
160	165	2.450	2.385	160	159.937	165.040	165	160.270	160.100	100	333
180	185	2.450	2.385	180	179.937	185.046	185	180.276	180.100	100	339
190	195	2.450	2.385	190	189.928	195.046	195	190.276	190.100	100	348
200	205	2.450	2.385	200	199.928	205.046	205	200.276	200.100	100	348
210	215	2.450	2.385	210	209.928	215.046	215	210.276	210.100	100	348
220	225	2.450	2.385	220	219.928	225.046	225	220.276	220.100	100	348
250	255	2.450	2.385	250	249.928	255.052	255	250.282	250.100	100	363
280	285	2.450	2.385	280	279.919	285.052	285	280.282	280.100	100	363
300	305	2.450	2.385	300	299.919	305.052	305	300.282	300.100	100	363

7.2 Maße GLYCODUR® A Buchsen

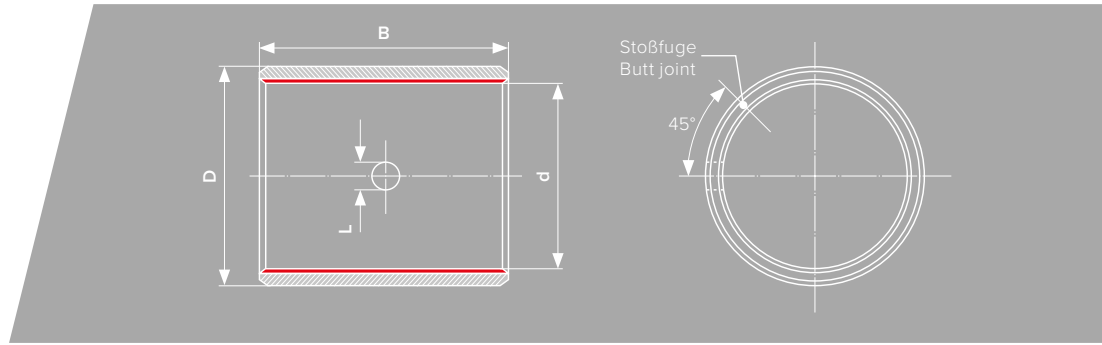
7.2 Dimensions GLYCODUR® A bushings



7.2.1.

Abmessungen Dimensions				Tragzahlen Basic load rates		Gewicht Mass	Bezeichnung Designation
d	D	B	L	dyn. C	stat. C ₀	g	
mm	mm	mm	mm	N	N		
8	10	8	–	7650	16000	1.3	PG 081008 A
	10	10	–	9650	20000	1.6	PG 081010 A
	10	12	–	11600	24000	1.9	PG 081012 A
10	12	10	–	12000	25000	1.9	PG 101210 A
	12	12	3	14300	30000	2.3	PG 101212 A
	12	15	3	18000	37500	2.9	PG 101215 A
	12	20	3	24000	50000	3.9	PG 101220 A
12	14	10	3	14300	30000	2.3	PG 121410 A
	14	12	3	17300	36000	2.8	PG 121412 A
	14	15	3	21600	45000	3.5	PG 121415 A
	14	20	3	29000	60000	4.6	PG 121420 A
14	16	15	3	25000	52000	4	PG 141615 A
	16	20	3	33500	70000	5.3	PG 141620 A
15	17	10	3	18000	37500	2.8	PG 151710 A
	17	12	3	21600	45000	3.4	PG 151712 A
	17	15	3	27000	56000	4.3	PG 151715 A
	17	25	3	45000	93000	7.1	PG 151725 A
16	18	15	3	29000	60000	4.5	PG 161815 A
18	20	15	3	32500	67000	5	PG 182015 A
	20	20	3	43000	90000	6.7	PG 182020 A
	20	25	3	54000	112000	8.4	PG 182025 A
20	23	10	3	22000	46000	6.3	PG 202310 A
	23	15	3	34000	71000	9.7	PG 202315 A
	23	20	3	46500	96500	13	PG 202320 A
	23	25	3	58500	120000	16	PG 202325 A
	23	30	3	69500	146000	19	PG 202330 A
	22	25	15	4	37500	78000	11

Abmessungen Dimensions				Tragzahlen Basic load rates		Gewicht Mass	Bezeichnung Designation
d	D	B	L	dyn. C	stat. C ₀	g	
mm	mm	mm	mm	N	N		
22	25	20	4	51000	106000	14	PG 222520 A
	25	25	4	66000	138000	18	PG 222525 A
	25	30	4	76500	160000	21	PG 222530 A
25	28	15	4	42500	88000	12	PG 252815 A
	28	20	4	57000	120000	16	PG 252820 A
	28	25	4	72000	150000	20	PG 252825 A
	28	30	4	88000	183000	24	PG 252830 A
28	32	20	4	68000	142000	27	PG 283220 A
	32	25	4	81500	170000	32	PG 283225 A
	32	30	4	98000	204000	38	PG 283230 A
30	34	20	4	69500	143000	27	PG 303420 A
	34	30	4	106000	220000	41	PG 303430 A
	34	40	4	140000	300000	54	PG 303440 A
32	36	20	4	73500	153000	29	PG 323620 A
	36	30	4	112000	232000	43	PG 323630 A
	36	40	4	150000	315000	57	PG 323640 A
35	39	20	4	80000	166000	31	PG 353920 A
	39	30	4	122000	255000	47	PG 353930 A
	39	50	4	208000	430000	78	PG 353950 A
37	40	20	4	85000	176000	23	PG 374020 A
40	44	20	5	91500	193000	36	PG 404420 A
	44	30	5	140000	290000	53	PG 404430 A
	44	40	5	190000	390000	66	PG 404440 A
	44	50	5	236000	490000	89	PG 404450 A
45	50	20	5	104000	216000	52	PG 455020 A
	50	30	5	156000	325000	78	PG 455030 A
	50	40	5	212000	440000	105	PG 455040 A



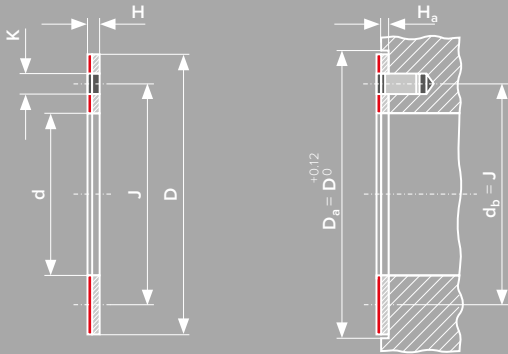
7.2.1.

Abmessungen Dimensions				Tragzahlen Basic load rates		Gewicht Mass	Bezeichnung Designation
d	D	B	L	dyn. C	stat. C ₀	g	
mm	mm	mm	mm	N	N		
45	50	50	5	265000	550000	130	PG 455050 A
50	55	30	6	176000	365000	86	PG 505530 A
	55	40	6	236000	490000	115	PG 505540 A
	55	60	6	355000	735000	170	PG 505560 A
55	60	20	6	127000	265000	63	PG 556020 A
	60	40	6	260000	540000	125	PG 556040 A
	60	50	6	325000	680000	155	PG 556050 A
60	65	30	6	212000	440000	100	PG 606530 A
	65	40	6	280000	585000	135	PG 606540 A
	65	60	6	425000	880000	205	PG 606560 A
	65	70	6	505000	1050000	243	PG 606570 A
65	70	50	6	380000	800000	185	PG 657050 A
	70	70	6	540000	1120000	255	PG 657070 A
70	75	50	6	415000	865000	195	PG 707550 A
	75	70	6	585000	1220000	275	PG 707570 A
75	80	40	6	355000	735000	170	PG 758040 A
	80	60	6	530000	1100000	255	PG 758060 A
	80	80	6	710000	1500000	340	PG 758080 A
80	85	60	6	560000	1180000	270	PG 808560 A
	85	100	6	950000	1960000	450	PG 8085100 A
85	90	30	6	290000	610000	145	PG 859030 A
	90	60	6	600000	1250000	285	PG 859060 A
90	95	60	6	640000	1320000	300	PG 909560 A
	95	100	6	1060000	2240000	505	PG 9095100 A
95	100	60	6	670000	1400000	320	PG 9510060 A
100	105	60	8	710000	1460000	335	PG 10010560 A
	105	115	8	1370000	2850000	640	PG 100105115 A

Abmessungen Dimensions				Tragzahlen Basic load rates		Gewicht Mass	Bezeichnung Designation
d	D	B	L	dyn. C	stat. C ₀	g	
mm	mm	mm	mm	N	N		
105	110	60	8	735000	1530000	350	PG 10511060 A
	110	115	8	1420000	2950000	675	PG 105110115 A
110	115	60	8	780000	1630000	370	PG 11011560 A
	115	115	8	1500000	3150000	705	PG 110115115 A
115	120	70	8	970000	2020000	460	PG 11512070 A
120	125	60	8	850000	1760000	400	PG 12012560 A
	125	100	8	1430000	3000000	665	PG 120125100 A
125	130	100	8	1500000	3100000	695	PG 125130100 A
130	135	60	8	915000	1900000	435	PG 13013560 A
135	140	60	8	950000	2000000	450	PG 13514060 A
140	145	60	8	980000	2040000	465	PG 14014560 A
	145	100	8	1660000	3450000	775	PG 140145100 A
150	155	60	8	1060000	2200000	500	PG 15015560 A
	155	80	8	1430000	3000000	665	PG 15015580 A
	155	100	8	1840000	3850000	853	PG 150155100 A
160	165	80	8	1500000	3150000	710	PG 16016580 A
	165	100	8	1900000	3900000	885	PG 160165100 A
180	185	80	8	1700000	3550000	795	PG 18018580 A
	185	100	8	2120000	4400000	995	PG 180185100 A
190	195	60	8	1340000	2800000	630	PG 19019560 A
190	195	100	8	2240000	4650000	1050	PG 190195100 A
	200	205	100	8	2360000	4900000	1100
210	215	100	8	2500000	5200000	1150	PG 210215100 A
220	225	100	8	2600000	5400000	1200	PG 220225100 A
250	255	100	8	3000000	6100000	1400	PG 250255100 A
280	285	80	8	2650000	5500000	1250	PG 28028580 A
300	305	100	8	3550000	7350000	1650	PG 300305100 A

7.3 Maße und Toleranzen GLYCODUR® A Anlaufscheiben

7.3 Dimensions and tolerances GLYCODUR® A thrust washers



7.3.1.

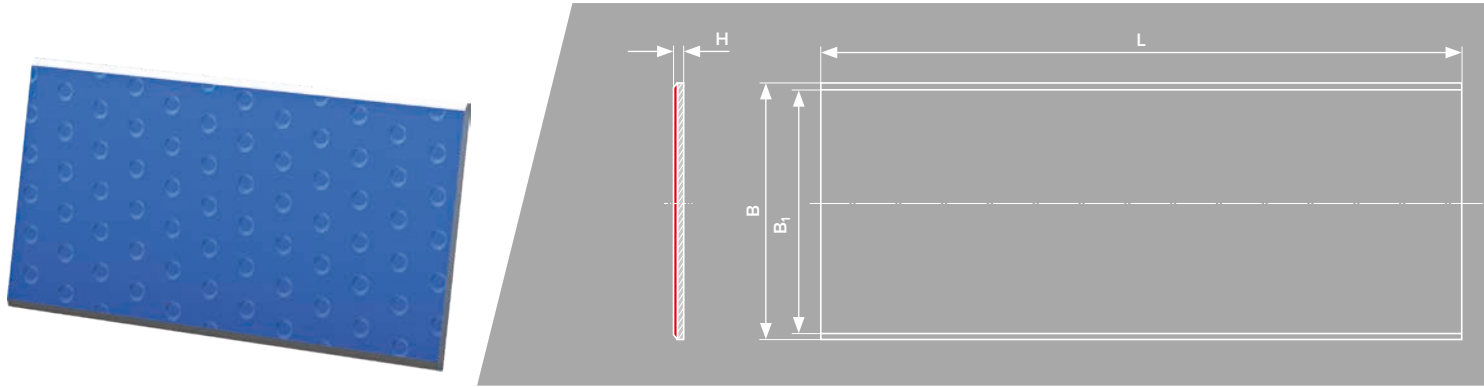
Abmessungen Dimensions						Tragzahlen Basic load rates		Gewicht Mass	Bestellbezeichnung Designation
d	D	H	J	K	H _a	dyn. C	stat. C ₀		
mm	mm	mm	mm	mm	mm	N	N	g	
12	24	1.5	18	1.75	1	40500	85000	3.2	PXG 122401.5 A
14	26	1.5	20	2.25	1	45000	93000	3.6	PXG 142601.5 A
18	32	1.5	25	2.25	1	65500	137000	5.3	PXG 183201.5 A
20	36	1.5	28	3.25	1	85000	176000	6.7	PXG 203601.5 A
22	38	1.5	30	3.25	1	90000	186000	7.2	PXG 223801.5 A
26	44	1.5	35	3.25	1	118000	245000	9.4	PXG 264401.5 A
28	48	1.5	38	4.25	1	140000	290000	11	PXG 284801.5 A
32	54	1.5	43	4.25	1	176000	365000	14	PXG 325401.5 A
38	62	1.5	50	4.25	1	224000	465000	18	PXG 386201.5 A
42	66	1.5	54	4.25	1	240000	510000	19	PXG 426601.5 A
48	74	2	61	4.25	1.5	300000	620000	34	PXG 487402 A
52	78	2	65	4.25	1.5	315000	655000	36	PXG 527802 A

7.3.2.

Abmessungen Dimensions	Abmaße Deviations	
	oberes high mm	unteres low mm
Bohrung d Bore diameter d	+0.250	0
Aussendurchmesser D Outside diameter D	0	-0.250
Lochkreisdurchmesser J Hole pitch diameter J	+0.120	-0.250
Lochdurchmesser K Hole diameter K	+0.125	-0.125
Höhe H Height H	0	-0.050

7.4 Maße und Toleranzen GLYCODUR® A Bandstreifen

7.4 Dimensions and tolerances GLYCODUR® A strip material



7.4.1

Abmessungen Dimensions				Gewicht Mass	Bestellbezeichnung Designation
B	B ₁ ¹⁾	L ²⁾	H	kg	
mm	mm	mm	mm		
200	182	500	1.00	0.57	PLG 2005001.0 A
250	232	500	1.50	1.14	PLG 2505001.5 A
250	232	500	2.00	1.63	PLG 2505002.0 A
225	207	500	2.50	1.90	PLG 2255002.5 A
200	182	500	3.06	2.11	PLG 2005003.06 A

¹⁾ Nutzbare Bandstreifenbreite (Breite der Gleitschicht)
Effective strip width (width of sliding layer)

²⁾ Sonderlängen auf Anfrage
Other lengths to order

7.4.2

Abmessungen Dimensions	Abmaße Deviations	
	oberes high mm	unteres low mm
Breite B Width B	+0.500	0
Länge L Length L	+3	0
Höhe H Height H		
H ≤ 2.5	0	-0.100
H = 3.06	+0.050	-0.050

GLYCODUR®

GLYCODUR®

Vertriebspartner Deutschland

Sales partner Germany

PLZ-Bereich 0					ZIP area 0
ASW Waelzlager und Antriebstechnik GmbH	Neusalzaer Str. 49	02625	Bautzen	+49 3591 3772-0 +49 3591 3772-22	info@asw-bautzen.cem www.asw-bautzen.com
REIFF-Technische Produkte GmbH	Westringstr. 98	04435	Schkeuditz	+49 34205 776-0 +49 34205 776-50	leipzig@reiff-gruppe.de www.reiff-tp.com
Künemund Wälzlager Halle GmbH	An der Schnellbahn 2	06179	Teutschenthal-Holleben	+49 345 444-6666 +49 345 444-1159	halle@kuenemund.de www.kuenemund.com
August Kuhfuss Nachf. Ohlendorf GmbH	Kabelweg 38	06842	Dessau	+49 340 800 26-0 +49 340 800 26-26	info@kuhfussonline.com www.kuhfussonline.com
August Kuhfuss Nachf. Ohlendorf GmbH	Neefestraße 86	09116	Chemnitz	+49 371 33 51 49-0 +49 371 33 51 49-29	info@kuhfussonline.com www.kuhfussonline.com
REIFF-Technische Produkte GmbH	Otto-Schmerbach-Str. 35	09117	Chemnitz	+49 371 2678-0 +49 371 2678-111	chemnitz@reiff-gruppe.de www.reiff-tp.com
PLZ-Bereich 1					ZIP area 1
August Kuhfuss Nachf. Ohlendorf GmbH	Koppelbergstraße 4	17166	Teterow	+49 3996 157 79-0 +49 3996 157 79-29	info@kuhfussonline.com www.kuhfussonline.com
PLZ-Bereich 2					ZIP area 2
Paul Herkt GmbH	Albert-Schweitzer-Ring 13	22045	Hamburg	+49 40 6 71 02 350 +49 40 6 69 60 70	herkt@paul-herkt.de www.paul-herkt.de
August Kuhfuss Nachf. Ohlendorf GmbH	Fahrenberg 27-31	22885	Barsbüttel (Hamburg)	+49 40 675 93 26-0 +49 40 675 93 26-29	info@kuhfussonline.com www.kuhfussonline.com
August Kuhfuss Nachf. Ohlendorf GmbH	Bruchkampweg 12	29227	Celle	+49 5141 9 80 79 -0 +49 5141 9 80 79 -29	info@kuhfussonline.com www.kuhfussonline.com
PLZ-Bereich 3					ZIP area 3
August Kuhfuss Nachf. Ohlendorf GmbH	Sokelantstraße 5	30165	Hannover	+49 511 473 237-0 +49 511 473 23 7-29	info@kuhfussonline.com www.kuhfussonline.com
Eriks NordOst GmbH	Robert-Hesse-Str. 11	30827	Garbsen	+49 511 279 98-0 +49 511 279 98-606	lagertechnik@hannover.eriks.de www.eriks.de
Lohmann Gleit- und Wälzlagertechnik GmbH & Co.KG	Carl-Zeiss-Str.4	32278	Kirchlengern	+49 5223 9987-0 +49 5223 9987-22	info@lohmangleitlager.de www.lohmangleitlager.de
Federal-Mogul Deva GmbH	Schulstrasse 20	35260	Stadtallendorf	+49 6428 701106 +49 6428 701108	info@deva.de www.deva.de
August Kuhfuss Nachf. Ohlendorf GmbH	Industriestraße 16	37079	Göttingen	+49 551 506 67-0 +49 551 506 67-77	info@kuhfussonline.com www.kuhfussonline.com
August Kuhfuss Nachf. Ohlendorf GmbH	Münchenstr. 9	38118	Braunschweig	+49 531 28 178-0 +49 531 28 178-6111	info@kuhfussonline.com www.kuhfussonline.com
PLZ-Bereich 4					ZIP area 4
Künemund Düsseldorf GmbH	Bonner Str. 373	40589	Düsseldorf-Benrath	+49 211 879644-0 +49 211 879644-10	duesseldorf@kuenemund.de www.kuenemund.com
RÖCO GmbH	Kortental 67	44149	Dortmund	+49 231 17 64 0 +49 231 17 64 52	info@roeco.de www.roeco.de
Hans Müllenmeister GmbH	Heinrich-Marina-Strasse 112	47809	Krefeld	+49 2151 5 595-0 +49 2151 5 48 769	info@muellenmeister.de www.muellenmeister.de
PLZ-Bereich 5					ZIP area 5
Ludwig Meister GmbH & Co. KG	Rheinallee 98	55120	Mainz	+49 6131 62 69 - 0 +49 6131 62 69 - 99	mainz@ludwigmeister.de www.ludwigmeister.de
Ludwig Meister GmbH & Co. KG	Dieter-Trennheuser-Straße 7	56170	Bendorf	+49 2622 885 47 - 0 +49 2622 885 47 - w	bendorf@ludwigmeister.de www.ludwigmeister.de
PLZ-Bereich 6					ZIP area 6
Ludwig Meister GmbH & Co. KG	Magnolienweg 31	63741	Aschaffenburg	+49 6021 41 73-0 +49 6021 41 73-620	aschaffenburg@ludwigmeister.de www.ludwigmeister.de
REIFF-Technische Produkte GmbH	Rudolf-Diesel-Str. 17	65760	Eschborn	+49 6173 60 04 -0	eschborn@reiff-gruppe.de www.reiff-tp.com

Ludwig Meister GmbH & Co. KG	Lärchenstr. 69	65933	Frankfurt a.M.	+49 69 380 319-0 +49 69 380 319-40	frankfurt@ludwigmeister.de www.ludwigmeister.de
PLZ-Bereich 7					ZIP area 7
Künemund GmbH & Co.KG	Schockenriedstraße 46A	70565	Stuttgart	+49 711 725 87-0 +49 711 72 587 50	vertrieb@kuenemund.net www.kuenemund.com
REIFF-Technische Produkte GmbH	Tübinger Str. 2-6	72762	Reutlingen	+49 7121 323 5348 +49 7121 323 346	waelzlager@reiff-gruppe.de www.reiff-tp.com
Boie GmbH	Ohmstraße 5	74076	Heilbronn	+49 7131 15 97-0 +49 7131 15 97-56	info@boie.de www.boie.de
REIFF-Technische Produkte GmbH	Industriestraße 15	77656	Offenburg	+49 781 969 18-0 +49 781 96918-33	offenburg@reiff-gruppe.de www.reiff-tp.com
Künemund GmbH	Max-Planck-Str. 6	77694	Kehl	+49 7851 87 02-0 +49 7851 73 382	info@kuenemund.com www.kuenemund.com
PLZ-Bereich 8					ZIP area 8
Ludwig Meister GmbH & Co. KG	Otto-Hahn-Straße 11	85221	Dachau	+49 8131 3331-0 +49 8131 3331-99	dachau@ludwigmeister.de www.ludwigmeister.de
Ludwig Meister GmbH & Co. KG	Zusamstr. 22	86165	Augsburg	+49 821 720 72-0 +49 941 464 38-399	augsburg@ludwigmeister.de www.ludwigmeister.de
Ludwig Meister GmbH & Co. KG	Ludwigstraße 10	87437	Kempten	+49 831 564 254 - 0 +49 831 564 254 - 720	kempten@ludwigmeister.de www.ludwigmeister.de
Schaefer Technik GmbH	Bleichstraße 24	89077	Ulm	+49 731 966 22 0 +49 731 966 2251	info@schaefer-technik.de www.schaefer-technik.de
Ludwig Meister GmbH & Co. KG	Messerschmittstraße 59	89231	Neu-Ulm	+49 731 978 44 - 0 +49 731 978 44 - 220	neu-ulm@ludwigmeister.de www.ludwigmeister.de
PLZ-Bereich 9					ZIP area 9
Künemund Wälzlager Nürnberg GmbH	Am Flachmoor 8	90475	Nürnberg	+49 9128 91181-0 +49 9128 91181-32	nuernberg@kuenemund.de www.kuenemund.com
Ludwig Meister GmbH & Co. KG	Im Gewerbepark D6	93059	Regensburg	+49 941 464 38-0 +49 941 464 38-399	regensburg@ludwigmeister.de www.ludwigmeister.de
Ludwig Meister GmbH & Co. KG	Fuhrmannstraße 2	95030	Hof	+49 9281 7086 - 0 +49 9281 7086 - 0	hof@ludwigmeister.de www.ludwigmeister.de
Schwarz Technischer Grosshandel	Alfred-Nobel-Str.10	97080	Würzburg	+49 931 970057 0 +49 931 97 057 30	info@schwarz-gmbh.com www.schwarz-gmbh.com

Haftungsausschluß

Dieser Katalog dient der Beschreibung unserer Produkte. Die in ihm enthaltenen Angaben sind keine Aussagen von oder über zugesicherte Eigenschaften oder Eignungshinweise zu bestimmten oder angenommenen Verwendungszwecken. Die Belastbarkeit und das Verschleißverhalten der GLYCODUR® Gleitlager sind von den jeweils spezifischen Umfedeinflüssen abhängig, so dass alle angegebenen Berechnungen immer nur Näherungen sein können. Die Produkte bedürfen in jedem Einzelfall der anwendungsspezifischen Erprobung durch den Verwender. Technische Änderungen und Weiterentwicklungen sind – auch ohne vorherige Ankündigung – stets vorbehalten, ebenso die Anpassung an sich ändernde Standards, Normen und Richtlinien. Verbindlich und vorrangig sind die jeweiligen vertraglichen Vereinbarungen, insbesondere die vereinbarten Spezifikationen, Zeichnungen und sonstige Daten. Eine Haftung aus den Darstellungen und Angaben dieser Broschüre ist für uns und alle für uns Handelnden ausgeschlossen.

Disclaimer

This catalog provides a description of our products. Information contained herein does not imply any guarantee of performance or recommendation of suitability for a specific application. Loading capacities and wear characteristics of GLYCODUR® dry sliding bearings depend on individual, specific environmental effects, therefore all calculations shown can be approximations only. In cases where the relevant experience is not available the user is advised to carry out tests with the product under the required application conditions. The right is reserved to make any changes necessitated by technological developments without prior notification, also to adopt alternative standards, norms and regulations. The respective contractual agreements, especially the agreed specifications, drawings and additional data are binding and take priority. Any deviation from the information contained in the brochure requires our written confirmation. No responsibility arising from the information or illustrations contained in the brochure will be accepted by us or by those acting on our behalf.

GLYCODUR®

GLYCODUR®

Vertriebspartner International

Sales partner international

Shanghai REIFF TP China	Duhui Road No. 1835	201108 Shanghai	China	+86 21 6220 78330	yi.han@reiff-gruppe.de www.reiff-tp.com
PMC Technology A/S	Baltorpbakken 1	2750 Ballerup	Denmark	+45 70 21 21 21 +45 70 21 21 22	info@pmchdraulics.com www.pmchdraulics.com
KORI Piston Rings S.a.r.l.	3, Boulevard de l'Europe	68100 Mulhouse	France	+33 389363307 +33 389393308	info@kori.eu www.kori.eu
ECMU CSR	Zone Industrielle, 8 Rue de la Briqueterie	95380 Louvres	France	+33 130 29 1313 +33 134 68 6020	contact@ecmu-csr.eu www.ecmu-csr.com
FTL Seals Technology Ltd.	Leeds 27 Business Park, Bruntcliffe Avenue	LS270TG Morley Leeds	Great Britan	+44 113 2521061 +44 113 2522627	ftl@idexcorp.com www.ftltech.co.uk
Minetti S.P.A.	Via Canovine, 14	24126 Bergamo	Italy	+39 035 327111 +39 035 316767	minettispa@minettigroup.com www.minettigroup.com
Ludwig Meister GmbH & Co. KG	Fabrikplatz 1/15, Gewerbepark	4662 Steyermühl	Austria	+43 7613 60 200 - 0 +43 7613 60 200 - 99	steyermuehl@ludwigmeister.de www.ludwigmeister.de
BEHAM Techn. Handels GmbH	Bahnhofstr. 67	4910 Ried im Innkreis	Austria	+43 7752 87931 1016 +43 7752 87931 1022	info@beham.com www.beham.com
August Kuhfuss Nachf. Ohlendorf GmbH	ul. Truskawiecka 9	60-478 Poznan	Poland	+48 6162 41 90-00 +48 6162 41 9210-2	info@kuhfussonline.com www.kuhfussonline.com
GB Bearings (Pty) Ltd	1 Essex Street Tunney Ind Township	1406RSA Elandsfontein	Republic of South Africa	+27 11 9741 291 +27 11 9741 468	www.gbbearings.co.za
Brammer Iberia S.A.	P.I. Erletxe, Plat. D-152, Pab. 1	48960 Galdácano (Viscaya)	Spain	+34 944 579440 +34 944 579420	erletxe@brammer.biz www.brammer.es
Nomo Kullager AB	Gribbylundsvägen 2	183 25 Täby	Sweden	+46 8 630 2800 +46-8-630 2890	nomo@nomo.se www.nomo.se
Schubarth + Co. AG	Lange Gasse 90	4052 Basel	Switzerland	+41 61 205 8484 +41 61 205 8444	info@schubarth.ch www.schubarth.ch
Hans Saurer Kugellager AG	Niederfeld 38	9320 Stachen	Switzerland	+41 71 446 8585 +41 71 446 7083	info@ska.swiss www.ska.swiss
Eren Rulman Sanayi ve Ticaret Ltd. Sti.	Tersane Cd. Mahkeme Sk. No: 4C	34420 Karaköy-Istanbul	Turkey	+90 212 238 53 46 +90 212 250 71 40	info@erenrulman.com www.erenrulman.com

Allgemeine Lieferbedingungen

FEDERAL-MOGUL Allgemeine Lieferbedingungen EMEA, Indien und Korea 09/2013

1. ALLGEMEINES – GELTUNGSBEREICH

1.1 Diese allgemeinen Bedingungen für Lieferungen und Leistungen („FM Lieferbedingungen“) gelten ausschließlich; entgegenstehende oder von unseren Lieferbedingungen abweichende allgemeine Geschäftsbedingungen des Bestellers erkennen wir nicht an, es sei denn, wir hätten ausdrücklich ihrer Geltung zugestimmt. Allgemeine Geschäftsbedingungen des Bestellers gelten auch nicht, wenn auf sie irgendwann Bezug genommen wurde und wir ihnen nicht widersprochen haben oder wenn wir in Kenntnis entgegenstehender oder von unseren Lieferbedingungen abweichender Bedingungen des Bestellers die Lieferungen vorbehaltlos ausführen. Diese Allgemeinen Lieferbedingungen gelten für alle, auch künftigen, Rechtsgeschäfte über Warenverkäufe, Werk- und Dienstleistungen mit uns, einschließlich der Phase der Vertragsanbahnung. Bereits mit unserem Angebot oder der Beantwortung einer Anfrage sind unsere Allgemeinen Lieferbedingungen in die Rechtsbeziehung zum Besteller einbezogen. Unsere Lieferbedingungen gelten nur gegenüber Unternehmern, wenn der Vertrag zum Betrieb des Unternehmens gehört.

1.2 „Besteller“ im Sinne dieser Lieferbedingungen ist jeder Abnehmer unserer Erzeugnisse, Werk- oder Dienstleistungen (gemeinsam „Produkte“) aufgrund vertraglicher Vereinbarung. FM und der Kunde werden gemeinsam die „Parteien“ und jeder einzeln „Partei“ genannt. Begriffe definieren sich vorrangig nach der Definition der jeweils gültigen technischen Regelwerke wie DIN/ISO 8402.

1.3 Wir sind berechtigt, die aus der Geschäftsbeziehung stammenden, auch personenbezogenen Daten zu eigenen Zwecken zu verarbeiten. Der Besteller wird hiermit gemäß § 28ff BDSG davon unterrichtet.

2. ANGEBOTE, BESTELLUNG

- 2.1 Unser Angebot ist bis zur endgültigen Auftragsbestätigung freibleibend.
- 2.2 Sofern die Bestellung des Bestellers ein bindendes Angebot darstellt, sind wir berechtigt, dieses Angebot innerhalb von zwei Wochen durch Zusendung einer Auftragsbestätigung anzunehmen oder durch Lieferung der bestellten Produkte an den Besteller anzunehmen.
- 2.3 Jede Bestellung gilt nur für den Markt, für den sie vereinbarungsgemäß bestimmt ist. Der Bestimmungsmarkt ist uns mitzuteilen. Kann der Besteller in ein Bestimmungsland, etwa aufgrund eines Embargos, nicht liefern, hat er uns die gelieferten Produkte auf unser Verlangen zurückzugeben. Ein Verstoß hiergegen verpflichtet den Besteller zum Ersatz des uns entstehenden Schadens.
- 2.4 Liegen der Bestellung von uns verwendete Produkt- und/oder Werkstoffbezeichnungen zugrunde oder wird darauf Bezug genommen, sind die für diese Produkte und Werkstoffe jeweils bei uns bestehenden Werkspezifikationen verbindlich („FM Spezifikationen“), über die wir auf Wunsch des Bestellers Auskunft erteilen. Werden von den Bestellangaben abweichende Produkte vom Besteller genehmigt, gelten diese als geschuldet.

Weitere Angaben, etwa in Broschüren, Prospekten, Katalogen etc. werden ohne besondere Vereinbarung nicht Vertragsinhalt. Sie enthalten keine rechtlich bindenden Erklärungen und begründen insbesondere nicht die Annahme zugesicherter Eigenschaften, sonst eigenständiger Zusagen (Garantie) oder konkreter Handlungsanweisungen. Das gilt auch für die Verwendung von Norm- oder Konformitätskennzeichnungen.

- 2.5 Ausschließlich nur der Besteller entscheidet eigenverantwortlich über die Eignung der von uns zu liefernden Produkte für die von ihm gewählten Anwendungsfälle und Auslegungen. Ein von dem Besteller bestimmter Verwendungszweck unserer Produkte wird nur aufgrund schriftlicher Vereinbarung Vertragsinhalt. Das gilt auch, soweit wir von dem Besteller in die Entwicklung der von ihm geschaffenen Produkte einbezogen wurden und dabei etwa durch Ratschläge und Empfehlungen mitwirken. Im Falle der Weiterveräußerung ist niemand berechtigt, ohne unsere schriftliche Zustimmung weitergehende Aussagen und Beschreibungen oder Zusicherungen zu erklären. Ziffer 2.4 gilt entsprechend.
- 2.6 Der Besteller entscheidet allein in eigener Verantwortlichkeit über die Einsatzreife unserer Produkte. Im Verhältnis zu uns ist dem Besteller der Einwand der Lieferung nicht oder nicht hinreichend erprobter Produkte verwehrt.
- 2.7 Der Besteller stellt die Rückverfolgung der von uns gelieferten Produkte sicher. Leistungsverweigerungsrechte des Bestellers sind insoweit ausgeschlossen. Wir können jederzeit den Nachweis über die Führung der Dokumentation verlangen.
- 2.8 Der Besteller hat uns auf die Verwendung der von uns gelieferten Produkte als Sicherheits- oder besonders dokumentationsbedürftiges Teil hinzuweisen. Er haftet für jeden uns aus der Nichterfüllung dieser Verpflichtung entstehenden Schaden. Unsere Produkte dürfen ohne unsere vorherige schriftliche Zustimmung nicht in der Luftfahrt oder für atomtechnische Anlagen verwendet werden.
- 2.9 An Abbildungen, Zeichnungen, Kalkulationen und sonstigen Unterlagen, Modellen und Muster behalten wir uns alle Eigentums- und Urheberrechte vor. Dies gilt auch für solche schriftliche Unterlagen, die als „vertraulich“ bezeichnet sind. Vor ihrer Weitergabe an Dritte bedarf der Besteller unserer ausdrücklichen schriftlichen Zustimmung im Voraus. Jegliche Übertragung von Rechten erfolgt nur auf Grundlage schriftlicher und von beiden Parteien unterschriebener Vereinbarungen, die auch eine Regelung über eine angemessene Kompensation beinhalten. Für FM darf eine solche Vereinbarung nur vom zuständigen Senior Vice President für die betroffene Produktgruppe unterschrieben werden. Das vorstehende gilt entsprechend für Unterlagen, die wir von Dritten erhalten haben und die wir berechtigterweise an den Besteller weitergeben dürfen, soweit diese Dritten zulässig Subauftragnehmer für die Erfüllung unserer Lieferverpflichtung gegenüber dem Besteller sind.

3. PREISE UND ZAHLUNGSBEDINGUNGEN

- 3.1 Nur von uns bestätigte Preise sind verbindlich. Werden Lieferungen und Teillieferungen vereinbarungsgemäß später als zwei Monate ab dem Datum der Auftragsbestätigung ausgeführt und erhöhen wir während dessen unsere verlaubbaren gültigen Listenpreise allgemein, so sind wir berechtigt, auch den vereinbarten Preis in gleicher Weise zu erhöhen. Vorausgesetzt wir haben dem Besteller in angemessenem Umfang die Marktpreisentwicklung dargelegt, sind wir ferner berechtigt unsere Preise in Abhängigkeit von der Entwicklung der Marktpreise für im Zusammenhang mit Herstellung und Lieferung notwendigen Materialien zu erhöhen.

General Sales Terms and Conditions

FEDERAL-MOGUL General Sales Terms and Conditions EMEA, India, Korea 09 / 2013

1. GENERAL – SCOPE OF APPLICATION AND DEFINITIONS

1.1 These general terms and conditions for sales and deliveries (“FM Sales T&C”) shall govern all sale of goods or work- and service performances by the acting Federal Mogul company (“FM”) including future transactions and the phase of initiation of a transaction, contract negotiations, quotations submitted by FM to Customer or answers of FM to inquiries. FM Sales T&C apply exclusively. General terms and conditions of Customer conflicting with, being contradictory to or deviating from FM Sales T&C are not acknowledged by FM, unless expressly accepted in writing. This also applies where reference to Customer’s terms and conditions has been or was made or where FM did not object to them or, if FM – being aware of conflicting or deviating conditions of Customer – delivers without reservation. FM Sales T&C only apply vis-à-vis entrepreneurs, if the legal relationship belongs to the operation of the entrepreneur, and vis-à-vis enterprises.

1.2 “Customer” as used in these FM Sales T&C is each buyer of FM products, work- or service performances (jointly “Products”) based upon contractual agreement. FM and Customer are jointly the “Parties” and each individually a “Party”. Technical terms are primarily defined according to the definition of the respectively valid Technical Standards as DIN/ISO 8402

1.3 FM is entitled to process for its own purposes also the personal data originating from the business relationship. Customer is herewith informed of and agrees to this for purposes of applicable data protection laws.

2. QUOTATIONS, OFFERS, PURCHASE ORDERS

2.1 Quotations or offers provided by FM are without engagement until FM’s final purchase order confirmation.

2.2 In case the quotation of Customer is a binding purchase order, FM is entitled to accept this purchase order within two weeks from receipt by sending a purchase order confirmation or by delivering the ordered Products.

2.3 Each purchase order is only valid for the market for which the Products are destined according to express agreement. FM has to be informed about the target market by Customer in advance. In the event Customer may not deliver into a target country, e.g. because of an embargo, he – upon FM’s request – has to return to FM the Products delivered. Any non-compliance herewith obligates Customer to compensate the damage incurred by FM.

2.4 In the event the purchase order is based on or reference is made to product- and/or material specifications used by FM, the respective work specifications applicable for these Products and materials at FM shall be agreed (“FM Specifications”). Upon request of Customer information about such specifications is provided. If Customer approves Products deviating from the particulars set out in the purchase order, these are deemed to be owed. Further information, e.g. in brochures, pamphlets, catalogues, etc., are not part of the contract unless expressly agreed upon in writing. These brochures, pamphlets, catalogues etc. do not contain any legally binding declarations and particularly do not constitute assured qualities, independent assurances (guarantees) otherwise or definite action directives. This also applies in case of standard- or conformity designations being used.

2.5 Solely the Customer decides in his own responsibility on the fitness of the Products to be delivered by FM for the purpose chosen by him or fitness of putting the Products into operation. A purpose of use of FM’s Products determined by Customer only becomes part of the contract if expressly agreed in writing. This also applies to the extent FM was involved by Customer in the development of the Products created by Customer and may thereby have cooperated by giving advice and recommendations. Vis-à-vis FM the Customer is barred from bringing the objection that Products delivered by FM had not been or had not sufficiently been tested. In case of resale nobody shall be permitted to make further statements and specifications or undertakings without FM’s prior written consent. Article 2.4 shall apply accordingly.

2.6 Customer decides in his own responsibility on readiness for use of our Products. Customer vis-à-vis FM not raise the objection that Products not sufficiently tested were supplied.

2.7 Customer assures traceability of Products delivered by FM. Customer shall not exercise a right to refuse performance in this regard. At any time FM may request evidence on the keeping of proper documentation.

2.8 Customer has to inform FM in advance, if Products to be delivered by FM are to be used as a safety related part or a part requiring special documentation. He is liable to FM for all damages incurred due to the non-fulfilment of this obligation. The Products may not be used in aviation or in nuclear plants without prior written consent by FM.

2.9 Any illustrations, drawings, calculations and other documents, models or patterns related to the Products made available to Customer remain the sole property of FM. FM reserves all copyrights as well as all ownership rights therein. Any handing over of such documentation to third parties by Customer requires the prior express written consent of FM. Any transfer of rights whatsoever is subject to a written agreement, including a fair compensation to be paid for it, signed by both parties’ representatives, for FM this will be the SVP Sales of affected Product Group only. The foregoing shall apply accordingly to any documents submitted by third parties to FM whereby FM is authorized to submit those documents to Customer provided FM has permissibly subcontracted such third parties in delivery of services or goods for the fulfillment of its contractual obligations towards Customer.

3. PRICES, INVOICES AND PAYMENT CONDITIONS

3.1 Only prices confirmed by FM are binding. In the event deliveries and partial deliveries are – as per agreement – carried out later than two months as of date of the purchase order confirmation and in case that FM has meanwhile increased its sales price in general, FM is entitled to increase the agreed price accordingly. FM is entitled to increase prices as well in case the price for materials to be used for the manufacturing and supply of parts to customer has increased in general in the market as well, after FM has demonstrated to customer the relevant and reasonable information about the price development.

3.2 Unless otherwise stated in the purchase order confirmation, FM’s prices are understood net as ex works (EXW INCOTERMS 2010) FM’s factory. Products will be provided in standard packaging only. Any special packaging required by Customer for transport is not included in the price. As ex works, the price does also not include freight, transfer, insurance, customs,

- 3.2 Sofern sich aus der Auftragsbestätigung nichts anderes ergibt, verstehen sich unsere Preise „ab Werk“ (EXW INCOTERMS 2010) ausschließlich Verpackung, Fracht, Überführung, Versicherung, Zölle, Montage und der jeweils gültigen Umsatzsteuer. Die Produkte werden in Standardverpackungen bereitgestellt. Soweit Spezialverpackungen erforderlich, sind diese nicht vom Preis umfasst. Die Umsatzsteuer wird in gesetzlicher Höhe am Tag der Rechnungsstellung in der Rechnung gesondert ausgewiesen.
- 3.3 Soweit nichts anderes bestimmt ist, sind unsere Forderungen innerhalb von 30 Tagen ab Rechnungsdatum netto fällig. Skonti gewähren wir nur nach Vereinbarung. Wir können Vorauskasse oder Sicherheit vor Lieferung verlangen. Bei Verzug des Bestellers stehen uns mindestens 8 % p.a. über dem im Fälligkeitszeitpunkt gültigen gesetzlichen Basiszinssatz oder, falls es einen solchen nicht gibt, Zinssatz der Zentralbank zu. Die Geltendmachung von weiteren Schäden bleibt vorbehalten.
- 3.4 Zahlungen dürfen nur in der in der Rechnung festgelegten Währung erfolgen. Wechsel oder Schecks werden nur auf Grundlage separater Vereinbarungen und nur erfüllungshalber angenommen. Kosten der Einziehung gehen zu Lasten des Bestellers.
- 3.5 Die Aufrechnung des Bestellers mit Gegenforderungen ist ausgeschlossen, sofern nicht die Gegenforderung unbestritten, rechtskräftig festgestellt ist oder von uns anerkannt ist. Zur Ausübung eines Zurückbehaltungsrechtes ist der Besteller nur insoweit befugt, als sein Gegenanspruch auf dem gleichen Vertragsverhältnis beruht. Ein Zurückbehaltungsrecht wegen Teilleistungen steht dem Besteller nicht zu. Die Abtretung oder Verpfändung gegen uns bestehender Ansprüche bedarf unserer schriftlichen Zustimmung.
- 3.6 Die Pflichten des Bestellers aus einem mit uns geschlossenen Vertrag bestehen auch dann fort, wenn das vom Besteller hergestellte Produkt, in das von uns gelieferte Produkt einbezogen wird, und aus von uns nicht zu vertretenden Gründen nicht in den Verkehr gebracht werden kann.
- #### 4. LIEFERZEIT UND LIEFERVERZUG
- 4.1 Die Einhaltung von Fristen für Lieferungen setzt den rechtzeitigen Eingang sämtlicher vom Besteller zu liefernden Unterlagen, erforderlichen Genehmigungen und Freigaben, insbesondere von Plänen, sowie die Einhaltung der vereinbarten Zahlungsbedingungen und sonstigen Verpflichtungen durch den Besteller voraus. Werden diese nicht erfüllt, so verlängern sich die Fristen angemessen; dies gilt nicht, wenn wir die Verzögerung zu vertreten haben.
- 4.2 Die Lieferfrist ist eingehalten, wenn der Liefergegenstand bis zu ihrem Ablauf das Werk oder das Auslieferungslager verlassen hat oder die Versandbereitschaft mitgeteilt ist. Dies gilt nicht, wenn vertraglich eine Abnahme bedungen ist oder wenn eine Montageverpflichtung vereinbart ist.
- 4.3 Kommen wir in Verzug, so kann der Besteller – sofern er glaubhaft macht, dass ihm hieraus ein Schaden entstanden ist, für den wir allein verantwortlich sind – eine pauschalierte Verzugsentschädigung für jede vollendete Woche des Verzuges von je 0,5% (in Worten: null Komma fünf Prozent), insgesamt jedoch höchstens 5 % (in Worten: fünf Prozent) des Preises für den Teil der Lieferungen verlangen, der wegen des Verzuges nicht in zweckdienlichen Betrieb genommen werden konnte, sofern der Besteller einen entsprechenden Schaden glaubhaft macht.
- Schadensersatzansprüche des Bestellers wegen Verzögerung der Leistung darüber hinaus sind ausgeschlossen. Dies gilt nicht im Falle der Verletzung des Lebens, des Körpers oder der Gesundheit sowie bei einer vorsätzlichen oder grob fahrlässigen Pflichtverletzung durch uns, unsere Vertreter oder Erfüllungsgehilfen.
- 4.4 Der Besteller ist auf unser Verlangen verpflichtet, sich innerhalb angemessener Zeit zu erklären, ob er trotz der Verzögerung der Leistung weiterhin auf der Lieferung des Produktes besteht.
- 4.5 Wird der Versand der Lieferungen auf Wunsch des Bestellers um mehr als 2 Wochen nach dem vereinbarten Liefertermin oder, wenn kein genauer Liefertermin vereinbart war, nach Anzeige der Versandbereitschaft verzögert, können wir pauschal für jeden Monat (ggf. zeilanteilig) ein Lagergeld in Höhe von 0,5% des Preises des Liefergegenstandes, höchstens jedoch 5% berechnen. Dem Besteller ist der Nachweis gestattet, dass uns kein oder ein wesentlich niedrigerer Schaden entstanden ist. Uns ist der Nachweis gestattet, dass ein höherer Schaden entstanden ist. Wir sind jedoch auch berechtigt, nach Setzung und Ablauf einer angemessenen Frist und nach entsprechender Vorankündigung anderweitig über den Liefergegenstand zu verfügen und den Besteller mit angemessen verlängerter Frist zu beliefern.
- 4.6 Wir sind jederzeit berechtigt, zur Erfüllung unserer Lieferverpflichtung eine vertragsgemäße Belieferung durch einen verbundenen Konzern auszuführen, oder das bestellte Produkt von einem verbundenen Konzern herstellen zu lassen.
- 4.7 Werkvertragliche Abnahmen hat der Besteller, wenn nichts anderes vereinbart ist, bei uns auf eigene Kosten durchzuführen. Erscheint der Lieferant zu einer von uns schriftlich mit einer Frist von einer Woche angebotenen Abnahme nicht, so ist die Abnahme durch unsere Unterzeichnung des Abnahmeprotokolls bewirkt.
- 4.8 Für Lieferungen unserer Produkte unter Einbeziehung logistischer Systeme – etwa just-in-time –, ist im Zweifel eine schriftliche Vereinbarung erforderlich.
- #### 5. LIEFERUNG, GEFÄHRÜBERGANG UND TRANSPORT
- 5.1 Sofern sich aus der Auftragsbestätigung nichts anderes ergibt, ist Lieferung „ab Werk“ (EXW INCOTERMS 2010) vereinbart.
- 5.2 Teillieferungen sind in zumutbarem Umfang zulässig.
- 5.3 Spätestens mit Versendung der Produkte, geht die Gefahr, einschließlich der Gefahr des zufälligen Untergangs, ab Auslieferung an die zur Auslieferung der Versendung bestimmte Person oder Anstalt auf den Besteller über. Verzögert sich der Versand in Folge von Umständen, die der Besteller zu vertreten hat, so geht die Gefahr vom Tag der Versandbereitschaft ab auf den Besteller über. Soweit eine Abnahme zu erfolgen hat, ist diese für den Gefahrübergang maßgebend.
- 5.4 Soweit nicht anders vereinbart ist der Zeitpunkt des Gefahrübergangs nicht dadurch berührt, dass wir auf Wunsch des Bestellers und/oder auf seine Rechnung eine Versicherung für die Produkte abschließen.
- #### 6. HÖHERE GEWALT
- 6.1 Im Falle höherer Gewalt oder sonstiger unvorhersehbarer, außergewöhnlicher und unverschuldeter Umstände (Betriebsstörung, Streik, Aussperrung, behördliche Eingriffe, Energieversorgungsschwierigkeiten, verspätete oder fehlerhafte Zulieferung von für die Fertigung des Liefergegenstandes benötigten Rohmaterialien, Halb- oder Fertigfabrikaten etc.) verlängert sich, wenn wir hierdurch an der rechtzeitigen Erfüllung unserer Verpflichtung gehindert sind, die Lieferzeit um die Dauer der Behinderung und einer angemessenen Anlaufzeit. Dies gilt auch, wenn diese Umstände beim Zulieferanten eintreten. Beginn und
- assembly and the applicable value added tax. The value added tax applicable on the date of invoicing will be shown in its legal amount separately on the invoice.
- 3.3 Unless otherwise agreed, FM's claims are due net within 30 days as of date of invoice. No discounts are granted unless so agreed in writing. FM may request payment in advance or collateralization prior to delivery. In the event of default of Customer FM is entitled to a default interest of at least 8% per annum over and above the applicable basic interest rate applicable by law or in absence of such rule set by the central bank in the jurisdiction of FM. FM reserves the right to assert further damages.
- 3.4 Payments are only to be made in the currency determined in the invoice. Bills of exchange and cheques will only be accepted subject to conclusion of separate agreement and only on account of payment. Any cost of discounting and charges for collection are to be borne by Customer.
- 3.5 Customer may only set off counterclaims which either have been expressly acknowledged by FM or are adjudicated by a nonappealable judicial decision. Customer is only entitled to exercise a right of retention insofar as his counterclaim is based on the same legal relationship for affected supply. Customer is not entitled to a right of partial retention in cases of partial performance. Claims of Customer against FM may only be assigned or pledged with the express written consent of FM.
- 3.6 Customer's obligations resulting from another contract entered into with FM continue to be in full force and effect also when a good delivered by Customer thereunder to FM becomes part of the Product to be delivered by FM hereunder and when such Products delivered by FM hereunder are not marketable for reasons which are not within FM's responsibility.
- #### 4. DELIVERY TIME AND DEFAULT IN DELIVERY
- 4.1 Timely delivery is subject to all documents, necessary authorizations and releases, especially of drawings by Customer being provided to FM in due time as well as the abidance by the payment conditions and other obligations of Customer. If these obligations are not complied with, delivery times are prolonged appropriately except in cases, where FM is responsible for the delay.
- 4.2 Unless otherwise agreed and except for cases where a specific acceptance or assembly obligation has expressly been agreed upon in writing, the delivery time is deemed to be met if readiness of the Products for collection by Customer or his freight carrier at FM's factory has been announced by the expiration of the time period agreed for delivery.
- 4.3 In case delivery is delayed for reasons only FM is responsible for the Customer is, unless actual damages are proven to be lower, entitled to a lumpsum compensation for each completed week of such delay of 0.5 % (in words: point five per cent), but not more than a total of 5 % (in words: five per cent) of the price of the delayed Products provided that Customer shows probable cause that he incurred damages solely due to such delay.
- Further compensation claims of Customer for delay of performance are excluded. The foregoing limitation does not apply in cases of damage to health, bodily injury or bodily injury followed by death as well as in cases of intentional or grossly negligent violation of cardinal contractual obligations by FM or its representatives and agents.
- 4.4 Upon request of FM, the Customer is obliged to declare within an appropriate time frame, whether he still desires delivery of the Products despite the delay.
- 4.5 In the event that the collection of the Products by the Customer or his freight carrier is delayed upon request of the Customer for more than 2 (two) weeks after (i) the agreed delivery time or, (ii) in case a fixed delivery time has not been agreed, after having given notice of readiness, FM is allowed to invoice a storage charge amounting to 0.5 % (point five per cent) of the Product price per month, however not more than a total of 5 % (five per cent) unless Customer proves lower damages on part of FM. The right of FM to claim proven damages in excess remains unaffected. After expiration of an appropriate time limit set by FM and due notification to Customer, FM is entitled to dispose of the Products otherwise and eventually deliver Products to Customer within an adequately prolonged time limit.
- 4.6 At any time FM is entitled to have its delivery obligations fulfilled by an affiliated company or to have the Products manufactured by an affiliated company. Affiliated company shall mean all legal entities, companies with limited liability, corporations and partnerships including limited partnerships which are directly or indirectly (i) controlled by FM, (ii) controlling FM or (iii) being under common control by a company which directly or indirectly controls FM. Control shall mean holding the majority of the shares or voting rights or otherwise being able to direct the affairs of such company.
- 4.7 With respect to a contract for work and services, acceptance has to be carried out by Customer at the premises of FM at Customer's cost. In case the Customer does not attend an acceptance appointment set by FM and notified in writing to Customer with 1 (one) weeks' notice, acceptance will be considered to have taken place by the minutes of acceptance being signed by FM.
- 4.8 Delivery of the Products in accordance with logistic systems, e.g. just-in-time, requires a written agreement.
- #### 5. DELIVERY, PASSING OF RISK
- 5.1 Unless otherwise stipulated in the purchase order confirmation, the delivery term ex works (EXW INCOTERMS 2010) at FM's factory is agreed.
- 5.2 Partial deliveries are permissible to a reasonable extent.
- 5.3 The risk of loss, including accidental loss, passes with the dispatch of the Products, meaning the handing over of the Products to the Customer or his designated freight carrier, at FM's factory. In case an express acceptance by Customer has been agreed, this is the relevant point in time for the passing of the risk. In case dispatch or acceptance, if so agreed, is delayed for reasons the Customer is responsible for, the risk of loss passes to the Customer on the date which has been notified to Customer for dispatch but in no case prior to the originally agreed delivery date.
- 5.4 Unless otherwise expressly agreed, the passing of the risk of loss is not affected even where FM should upon request and/or on the account of Customer arrange for insurance of the Products.
- #### 6. FORCE MAJEURE
- 6.1 In case of an event of force majeure or other unforeseen, extraordinary circumstances not due to either Party's fault (interruption of business, strike, lockout, interventions by authorities, difficulties in power supply, delayed supply of or supply of defective raw material, semi-finished or finished preliminary products necessary for the production of the Products, etc.) both Parties are released from rendering their obligations under the contract to the extent and for the duration of the impediment plus an appropriate start-up time thereafter. This also applies if such impediments occur at subsuppliers. Either Party will inform the other Party without undue delay on the commencement and end of such impediments.

- Ende derartiger Umstände werden von uns in wichtigen Fällen dem Besteller baldmöglichst mitgeteilt. Dauert die Behinderung länger als sechs Monate, können wir und der Besteller vom Vertrag zurücktreten.
- 6.2 Wird durch die genannten Umstände die Lieferung oder Leistung unmöglich oder unzumutbar, so sind wir von der Lieferverpflichtung frei. Verlängert sich die Lieferzeit oder werden wir von der Lieferverpflichtung frei, so kann der Besteller hieraus keine Schadensersatzansprüche herleiten. Soweit wir von der Lieferverpflichtung frei werden, gewähren wir etwa erbrachte Vorleistungen des Bestellers zurück.
- 6.3 Soweit der Akt höherer Gewalt für mehr als 6 (in Worten: sechs) Monate andauert kann jede Partei vom Vertrag zurücktreten.
7. EIGENTUMSVORBEHALT, PFANDRECHT, ZURÜCKBEHALTUNGSRECHT
- 7.1 Wir behalten uns das Eigentum an den gelieferten Produkten bis zum Eingang aller Zahlungen aus der Geschäftsverbindung mit dem Besteller vor. Während des Bestehens des Eigentumsvorbehalts ist dem Besteller eine Verpfändung oder Sicherungsübertragung der Produkte untersagt.
- 7.2 Bei vertragswidrigem Verhalten, insbesondere bei Zahlungsverzug, sind wir nach Setzung einer angemessenen Frist berechtigt, das Produkt zurückzunehmen. Wir sind nach Rücknahme unseres Produktes zu deren Verwertung befugt; der Verwertungserlös ist auf die Verbindlichkeiten des Bestellers – abzüglich angemessener Verwertungskosten – anzurechnen.
- 7.3 Während des Eigentumsvorbehalts ist der Besteller verpflichtet, unsere Produkte sachgerecht zu behandeln und produktspezifisch zu lagern. Insbesondere ist er verpflichtet, diese auf eigene Kosten gegen Feuer-, Wasser-, und Diebstahlschäden zum Neuwert zu versichern. Ersatzansprüche gegen den Versicherer sind uns abgetreten. Wir nehmen die Abtretung an. Der Besteller weist den Versicherer an, nur an uns zu leisten. Sofern Wartungs- und Inspektionsarbeiten erforderlich sind, muss der Besteller diese auf eigene Kosten rechtzeitig durchführen.
- 7.4 Bei Pfändungen oder sonstigen Eingriffen Dritter auf unsere Produkte hat uns der Besteller unverzüglich schriftlich zu benachrichtigen, damit wir die entsprechenden Maßnahmen zum Schutz unseres Eigentums ergreifen können. Der Besteller hat alle Maßnahmen zu treffen, die zur Aufhebung und Abwehr derartiger Zugriffe und Ansprüche erforderlich sind und uns bei der Wahrnehmung unserer Rechte in jeder Weise, auch in unserem Namen, zu unterstützen. Soweit der Dritte nicht in der Lage ist, uns die gerichtlichen und außergerichtlichen Kosten, haftet der Besteller für den uns entstandenen Ausfall.
- 7.5 Der Besteller ist berechtigt unsere Produkte im Rahmen eines ordnungsgemäßen Geschäftsbetriebes zu verarbeiten und/oder weiter zu veräußern, jedoch nur unter der Bedingung, dass er von seinen Kunden vollständige Bezahlung bei Übereignung erhält oder aber den Vorbehalt macht, dass das Eigentum auf seinen Kunden erst übergeht, wenn diese ihre Zahlungsverpflichtungen erfüllt haben; er tritt uns jedoch bereits jetzt alle Forderungen in Höhe des Faktura-Endbetrages (einschließlich Umsatzsteuer) unserer Forderung ab, die ihm aus der Weiterveräußerung gegen seine Abnehmer oder Dritte erwachsen und zwar unabhängig davon, ob unsere Produkte ohne oder nach Verarbeitung weiter verkauft werden ist.
- Besteht zwischen dem Besteller und dessen Abnehmern ein Kontokorrentverhältnis, beziehen sich die uns im Voraus abgetretenen Forderungen auch auf den anerkannten Saldo sowie im Falle der Insolvenz der(s) Abnehmer(s) auf den dann vorhandenen "kausalen" Saldo. Zur Einziehung dieser Forderung bleibt der Besteller auch nach Abtretung ermächtigt. Unsere Befugnis, die Forderung selbst einzuziehen, bleibt hiervon unberührt. Wir verpflichten uns jedoch, die Forderung nicht einzuziehen, solange der Besteller sei-nen Zahlungsverpflichtungen aus den vereinnahmten Erlösen nachkommt, nicht in Zahlungsverzug gerät und insbesondere kein Antrag auf Eröffnung eines Insolvenzverfahrens gestellt ist oder Zahlungseinstellung vorliegt. In diesem Fall können wir verlangen, dass der Besteller uns die abgetretenen Forderungen und deren Schuldner bekannt gibt, alle zum Einzug erforderlichen Angaben macht, die dazugehörigen Unterlagen aushändigt und den Schuldner(n) (Dritten) die Abtretung mitteilt. Abgetreten werden hiermit auch alle Forderungen aus Wechseln, die auf Forderungen aus der Weiterveräußerung unseres Eigentums gezogen werden (Kundenwechsel). Wir können jederzeit die Herausgabe der Wechsel und Indossierung durch den Besteller verlangen. Wir sind jederzeit befugt, die Abtretung der Ansprüche des Bestellers an uns Dritten anzuzeigen. Jegliche Abtretungen werden hiermit angenommen.
- 7.6 Die Verarbeitung oder Umbildung unserer Produkte durch den Besteller wird stets für uns vorgenommen. Wird unser Produkt mit anderen, uns nicht gehörenden Gegenständen verarbeitet, so erwerben wir das Miteigentum an der neuen Sache im Verhältnis des Wertes unserer Produkte (Faktura-Endbetrag, einschließlich Umsatzsteuer) zu den anderen verarbeiteten Gegenständen zur Zeit der Verarbeitung. Für die durch Verarbeitung entstehende Sache gilt im Übrigen das gleiche wie für die unter Vorbehalt gelieferten Produkte.
- 7.7 An beweglichen Sachen, die zum Zwecke der Bearbeitung, Ausbesserung oder sonstiger Arbeiten in unseren Besitz gelangt sind, steht uns für alle Forderungen aus diesem Vertrag ein Zurückbehaltungsrecht sowie ein vertragliches Pfandrecht zu.
- 7.8 Wir verpflichten uns in Übereinstimmung mit anwendbarem Recht, die uns zustehenden Sicherheiten auf Verlangen des Bestellers insoweit freizugeben, als der realisierbare Wert unserer Sicherheiten die zu sichernden Forderungen übersteigt; die Auswahl der freizugebenden Sicherheiten obliegt uns.
8. MÄNGELHAFTUNG
- 8.1 Liegen der Bestellung von uns verwendete Produkt- und/oder Werkstoffbezeichnungen zugrunde oder wird darauf Bezug genommen, sind die für diese Produkte und Werkstoffe jeweils bei uns bestehenden Werkspezifikationen verbindlich, über die wir auf Wunsch des Bestellers Auskunft erteilen. Die in dieser Leistungsbeschreibung festgelegten Beschaffenheiten legen die Leistung abschließend fest. Werden von den Bestellanträgen abweichende Produkte vom Besteller genehmigt, gelten diese als geschuldet. Es ist die Pflicht des Kunden uns korrekte und vollständige Bestellinformationen und damit zusammenhängende Dokumente zukommen zu lassen.
- FM Spezifikationen, Leistungsbeschreibungen, sowie Bezugnahmen auf Norm- und Konformitätskennzeichnungen enthalten im Zweifel keine Übernahme einer Garantie. Im Zweifel sind nur ausdrückliche schriftliche Erklärungen über die Übernahme einer Garantie maßgeblich. Ferner enthalten Zeichnungen, technische Daten oder Unterlagen keine garantieren Eigenschaften und sie können auch nicht sonst als Grundlage für Ansprüche gegen uns herangezogen werden es sei denn dieses wäre ausdrücklich vereinbart. Darüber hinaus sind Dokumente, Zeichnungen und ähnliches welche wir vom Besteller erhalten nur relevant soweit dieses ausdrücklich vereinbart ist.
- 8.2 Der Besteller hat die von uns gelieferten Produkte unverzüglich zu untersuchen und Mängel uns gegenüber schriftlich zu rügen. Offensichtliche Mängel sind insoweit unter Angabe deren Art und Umfang innerhalb von 10 Tagen nach Ablieferung, oder, wenn diese bei ordnungsgemäßer Untersuchung nicht erkennbar waren, innerhalb von 10 Tagen nach deren
- 6.2 In case delivery or performance becomes impossible or unreasonable for FM due to such impediments, FM is released from the delivery obligation. To the extent FM is released from the delivery obligation advance payments will be returned to Customer. Customer shall not be entitled to damages in case the delivery is delayed or in case FM is released from its obligations due to force majeure.
- 6.3 In the event the impediment lasts longer than six months either Party may withdraw from the contract.
7. COLLATERAL, RIGHT OF RETENTION, SEIZURE BY THIRD PARTY
- 7.1 FM reserves all rights of ownership in the Products delivered until the purchase price for the Products has been duly paid. FM further reserves all rights of ownership in the Products until all payments outstanding in the business relationship with Customer have been duly settled. For as long as the title to the Products lies with FM, the Customer is not allowed to pledge, to assign or to transfer the Products as a collateral to a third party.
- 7.2 In case of a violation of the contract by the Customer, especially in case of delayed payment, FM is, after having granted an adequate time period for cure, entitled to take back and to utilize the Products. In case of successful utilization, the revenues less disbursements will be deducted from the debts of Customer. Retrieval of the Products by FM shall, however, not be construed as withdrawal from or rescission of the contract by FM.
- 7.3 For as long as the title to the Products lies with FM, Customer is obligated to handle the Products properly and to store them with appropriate care. Customer must clearly mark the Products as being the property of FM. Customer is further obligated to obtain at his own cost proper insurance for the Products at replacement value against damage by fire and water as well as against theft. Claims against the insurer are herewith assigned to FM. FM accepts such assignment. Customer directs insurer to perform payment only directly to FM. Necessary maintenance and inspection work must be carried out by Customer in due time at his own cost.
- 7.4 In the event of seizures of or other interferences with the Products by third parties Customer has to inform FM in writing without undue delay, so that FM may take appropriate action to protect its property. Customer has to take all measures necessary for annulment and defence of such interventions and claims and to support FM in securing its rights in every manner, also in the name of FM. Customer must reimburse to FM any in court and out of court expenses which FM cannot recover in any such proceeding.
- 7.5 Customer is entitled to process the Products within the ordinary course of business and/or to resell them also during the time for which the title to the Products still lies with FM, provided, however, Customer receives complete payment from his business partners at the time of transfer of ownership or sells and transfers the Products to his business partners also only under retention of title. Independent of whether the Products are sold onward by Customer after further processing or not, Customer assigns to FM already now the receivables accruing in such onward sales against his business partners up to the amount invoiced by FM (including value added tax). If the Customer has established a current account agreement with his business partners, the assignment shall extend to the acknowledged balance or in case of insolvency of such business partner to the actual balance. Customer remains authorized to collect these receivables even after assignment. The right of FM to collect these receivables remains unaffected. FM shall not collect these receivables as long as the Customer duly fulfils his payment obligations vis-à-vis FM and has not filed for the opening of bankruptcy proceedings or suspended its payments altogether. Should the Customer fail to fulfil his obligations as described before FM can request from Customer that all assigned claims and debtors are named along with all details necessary for collection, the relevant documents are handed over and that his business partners are informed about the assignment. Customer herewith assigns also all claims under bills of exchange that are given by Customer's business partners for a sale of the property of FM to them. FM may also claim at any time from Customer that the bills of exchange are handed over and endorsed. FM is at any time entitled to notify third parties of the above mentioned assignment. All assignments are herewith accepted by FM.
- 7.6 For as long as title to the Products lies with FM, the Products are always processed, assembled or transformed by Customer on behalf of FM so that ownership of the final good lies with FM but without any rights arising for Customer out of such transfer of ownership. In the event the Products are processed with other goods not owned by FM, FM acquires co-ownership in the final good in the proportion of the value of the Products (final invoice amount including value added tax and any other charges) to the other processed goods at the time of processing. For the final good created by the processing the same provisions apply as for Products delivered under reservation of title.
- 7.7 FM has a right of retention with respect to as well as a contractual pledge on all movable properties that are passed into its possession for the purpose of processing, repairs or other works in order to secure all claims arising under this contract.
- 7.8 Upon request of Customer, FM shall release the securities granted to it in accordance with applicable law in case of overcollateralization. The choice of securities to be released is at the discretion of FM.
8. WARRANTY CLAIMS
- 8.1 In the event the purchase order is based on product- and/or material specifications or reference is made to them, the FM Specifications are binding. Upon request FM will provide to Customer information on the FM Specifications. The particulars fixed in the FM Specifications determine exclusively the performance obligation as to the Products. In case Customer approves Products differing from the purchase order stipulations, these are deemed to be owed. It is Customer's sole responsibility to provide to FM accurate and complete purchase order stipulations and the documents related thereto. The FM Specifications or references to norms labelling or conformity labelling do not constitute a guarantee granted by FM. Guarantees will only be granted in express written declarations. Moreover; drawings and technical stipulations or documentation, do not give rise to any guarantee or constitute any assured qualities or can otherwise be a basis for claims against FM unless expressly agreed in writing in advance. Furthermore, documents, drawings etc, received from the Customer do have only relevance to FM if they are expressly agreed with FM in advance.
- 8.2 Customer undertakes to inspect the delivered Products without undue delay and to give to FM notice of a defect in writing by explaining its nature and extent. Apparent defects must be notified within 10 days after delivery, and defects which are despite proper examination not apparently detectable, within 10 days after their detection. In case Customer fails to give notice of a defect within these time limits, Customer shall not be entitled to claims and rights based on these defects.
- 8.3 Upon claiming a defect, the Customer is first of all obliged to immediately provide to FM the defective Products along with the entire corresponding documentation, description of the defect, any analysis carried out as well as information concerning maintenance, storage, utilization of any machinery, handling and delivery of the Products concerned. A part shall be deemed to be free from a defect, when it complies with the agreed specification and is of good workmanship. Upon request of FM, the Customer allows inspection on his site as to the

- Entdeckung schriftlich zu rügen. Versäumt der Besteller diese Frist, stehen ihm in Bezug auf den zu rügenden Mangel keine Ansprüche oder Rechte zu.
- 8.3 Soweit der Besteller einen Mangel rügt, ist der Besteller zuerst verpflichtet uns unverzüglich die gerügten Produkte sowie die dazugehörige vollständige Dokumentation, etwaige von Besteller bereits durchgeführte Analysen sowie Informationen zu Wartung, Lagerung, Verwendung etwaiger Betriebsmittel, Bearbeitung und Auslieferung der betroffenen Produkte zur Verfügung zu stellen. Der Besteller ist verpflichtet, uns die Möglichkeit einzuräumen, den reklamierten Mangel auch in dessen Werk zu besichtigen. Für die Richtigkeit und Vollständigkeit der Bestellaufgaben und der dafür an uns übergebenen Unterlagen ist alleine der Besteller verantwortlich. Vom Besteller übergebene Zeichnungen und technische Angaben oder Unterlagen begründen ohne ausdrückliche schriftliche Vereinbarungen mit uns keine zugesicherten Eigenschaften/Beschaffenheitsgarantien oder sonst erweiterte Anspruchsgrundlagen gegen uns. Für Fehler die durch die Bearbeitung oder Nachbesserung oder missbräuchliche Verwendung des Bestellers aufgetreten sind, oder Verbrauch und Verschleiß haften wir nicht.
- 8.4 Soweit unser Produkt innerhalb der in Ziffer 9.6 ausgewiesenen Verjährungsfrist einen Mangel aufweist für dessen Ursache wir zum Zeitpunkt des Gefahrübergangs verantwortlich sind, hat der Besteller nach unserer Wahl Anspruch auf Nacherfüllung durch Mängelbeseitigung oder Neulieferung eines neuen mangelfreien Produkts. Im Falle der Mängelbeseitigung sind wir verpflichtet, die zum Zwecke der Mängelbeseitigung erforderlichen Aufwendungen, insbesondere Transport-, Wege, Arbeits- und Materialkosten zu tragen, soweit sich diese nicht dadurch erhöhen, dass das Produkt nach einem anderen Ort als dem Erfüllungsort verbracht wurde, es sei denn, dieses Verbringen gehört zum bestimmungsgemäßen Gebrauch des Produkts.
- 8.5 Schlägt die Nacherfüllung fehl aus Gründen die wir zu vertreten haben, so ist der Besteller nach seiner Wahl berechtigt die Vergütung zu mindern oder – sofern unsere Pflichtverletzung wesentlich ist – vom Vertrag zurückzutreten.
- 8.6 Zur Vornahme aller uns nach billigem Ermessen notwendig erscheinenden Nachbesserungen und Ersatzlieferungen hat der Besteller, nach Verständigung mit uns, die erforderliche Zeit und Gelegenheit zu geben. Andernfalls sind wir von den Schadensfolgen freigestellt, die wegen der Nichterfüllung bestehen würden. Wir sind auch bei erheblichen Sachmängeln zur Nachbesserung oder Ersatzlieferung berechtigt.
- 8.7 Soweit nicht vorstehend etwas Abweichendes geregelt ist, sind Schadensersatzansprüche oder Aufwendungsersatzansprüche ausgeschlossen.
9. GESAMTHAFTUNG
- 9.1 Wir haften nach den gesetzlichen Bestimmungen, sofern der Besteller Schadens- oder Aufwendungsersatzansprüche nachgewiesenermaßen geltend macht, die auf Vorsatz oder grober Fahrlässigkeit durch uns, unsere Vertreter oder Erfüllungsgehilfen beruhen. Im Falle grob fahrlässiger Vertragsverletzung ist die Schadensersatzhaftung insoweit jedoch auf den vorhersehbaren, typischerweise eintretenden Schaden begrenzt.
- 9.2 Wir haften nach den gesetzlichen Bestimmungen, sofern wir schuldhaft eine wesentliche Vertragspflicht verletzt haben; in diesem Fall ist die Haftung auf den vorhersehbaren, typischerweise eintretenden Schaden begrenzt.
- 9.3 Die Haftung wegen schuldhafter Verletzung des Lebens, des Körpers oder der Gesundheit bleibt unberührt; dies gilt auch für die zwingende Haftung nach dem Produkthaftungsgesetz.
- 9.4 Weitergehende Schadensersatz- und Aufwendungsersatzansprüche des Bestellers als in diesen FM Lieferbedingungen vorgesehen – gleich aus welchem Rechtsgrund, insbesondere wegen Verletzung von Pflichten aus dem Schuldverhältnis und aus unerlaubter Handlung – sind ausgeschlossen. Ziffer 9.3 gilt entsprechend.
- 9.5 Jegliche Ansprüche des Bestellers auf Schadensersatz oder Entschädigung muss ausdrücklich von uns nach den hierin festgelegten Regelungen anerkannt werden bevor Beträge abgezogen oder einbehalten werden dürfen. Belastungsanzeigen, Rechnungen, Aufrechnungserklärungen oder ähnliche Erklärungen des Bestellers ohne eine solche vorherige Anerkennung sind hiermit zurückgewiesen. Wir sind nicht berechtigt solche Erklärungen in jedem Einzelfall gesondert zurückzuweisen.
- 9.6 Alle Ansprüche des Bestellers nach diesen FM Lieferbedingungen auf Schadensersatz oder Entschädigung verjähren ein Jahr (i) nach Annahme der Produkte durch den Besteller in Falle von Dienst- oder Werkleistungen oder (ii) nach Lieferung an den Besteller in allen anderen Fällen.
- 9.7 Soweit unsere Haftung ausgeschlossen oder beschränkt ist, gilt dies auch für die persönliche Haftung unserer Angestellten, Arbeitnehmer, Mitarbeiter, Vertreter und Erfüllungsgehilfen.
- 9.8 Der Besteller ist verpflichtet, sich gegen Haftungsfälle insbesondere aus verschuldensabhängiger und unabhängiger Haftung ausreichend versichert zu halten. Er hat die Verpflichtungen aus diesen Bedingungen seinem Versicherer mitzuteilen.
10. WERKZEUGE UND ERFINDERRECHTE
- 10.1 Werkzeuge, die im Zusammenhang mit der Lieferung unserer Produkte an den Besteller hergestellt wurden und alle Rechte daran und daraus gehören, unabhängig von Kostenbeiträgen des Bestellers, uns. Jede Übertragung von Rechten daran auf den Besteller ist ausgeschlossen.
- 10.2 Soweit uns der Besteller Werkzeuge für die Herstellung der Produkte überlässt oder wir anderweitig Besitzer von Werkzeugen für die Herstellung der Produkte werden, haben wir für die Dauer der Belieferung ein nicht kündbares Recht zum Besitz und Nutzung dieser Werkzeuge.
- 10.3 Bei Aufträgen, deren Ausführung von uns Entwicklungsarbeiten erfordert, erwirbt der Besteller kein Erfinderrechte an den entwickelten Gegenständen oder Verfahren, an unserem Know-how sowie an den Einrichtungen zur Herstellung dieser Gegenstände, auch wenn er sich an einem Teil der Entwicklungs- und/oder Herstellungskosten beteiligt hat. Rechte nach dem Arbeitnehmererfindergesetz bleiben unberührt.
11. GEHEIMHALTUNG, ERFÜLLUNGSORT
- Der Besteller ist verpflichtet, nicht offenbar oder zulässig offenbar gewordene Kenntnisse und Informationen aus der Geschäftsbeziehung mit uns vertraulich zu behandeln. Das gilt insbesondere auch für die Kenntnisse über unser Know-how und unsere Fertigungsmethoden und -verfahren, wenn er uns auditiert oder uns in die Mitentwicklung seiner Produkte einbezieht. Der Besteller ist verpflichtet, von ihm einbezogenen Dritten diese Verpflichtung als eigene aufzuerlegen. Der Besteller haftet uns für jeden aus der Verletzung dieser Verpflichtung entstehenden Schaden unter Ausschluss des Fortsetzungszusammenhangs. Die Verpflichtung zur Wahrung der Vertraulichkeit gilt als eigenständige Rechtsspflicht über die Beendigung der Geschäftsbeziehung mit uns hinaus.
12. VERZICHT, VERTRAGSÄNDERUNG
- storage or manufacturing processes used for or applied to the Products or other impacts the Products are exposed to. FM assumes no liability as to defects occurring due to processing or remedy or misuse by the Customer, as well as due to wear and tear.
- 8.4 If the Products show a defect within the limitation period prescribed by Article 9.5 below for its cause FM at the time of the passing of the risk is responsible, the Customer shall have the right to claim supplementary performance by way of, at FM's sole discretion, either removal of defect or replacement of the Products. In case of removal FM is obliged to reimburse the proven necessary and foreseeable expenses caused by the purpose of removal, especially agreed transport and transportation charges, labor and material costs but only insofar and to the extent these are not increased due to the Products having been transferred to a place different from the place of delivery, unless such transfer is in accordance with the specified use of the Products. FM is entitled to subsequent improvement or replacement delivery also in case of material defects. FM has to be informed about immediately.
- 8.5 In case supplementary performance fails due to FM's responsibility, the Customer is in his discretion entitled to deduct the portion corresponding to the defect Products from the purchase price or – in case the breach of duty on the part of FM is essential, to withdraw from the contract.
- 8.6 After coordinating with us, Customer has to grant the necessary time and possibility allowing FM to carry out all subsequent improvement and replacement deliveries deemed necessary by FM in its sole discretion. Otherwise FM is released from the consequences of damages possibly caused by not having conducted such improvement or replacement delivery.
- 8.7 Subject to Article 9 below, claims for damages or compensation claims for expenditures are excluded unless expressly provided for in Article 8.1 through 8.6.
9. GENERAL LIABILITY, LIMITATION OF LIABILITY AND LIMITATION PERIODS
- 9.1 FM is liable for reimbursement of claimed and proven expenses under applicable law, if the claim is based on intent or gross negligence by FM, its representatives or its vicarious agents. In case of a grossly negligent violation of the contract, however, liability shall be limited to foreseeable and typical damages.
- 9.2 FM is liable under applicable law for culpable breaches of essential contractual obligations. In these cases, however, liability shall be limited to foreseeable direct and typical damages. The contribution of third parties impact, or possible refunds of insurances of customer has to be taken into respect as well.
- 9.3 Liability for culpable injury of life, body or health remains unaffected. The same shall apply to mandatory liability under applicable enforceable product liability laws.
- 9.4 Any claims of Customer for damage or compensation for expenditures going beyond those laid out in these FM Sales T&C – irrelevant for which reason, especially for the breach of an obligation under the contract or out of tort – are excluded. Section 9.3 applies accordingly.
- 9.5 All obligations of FM to reimburse or indemnify Customer hereunder must be expressly accepted by FM in accordance with the terms hereof in advance of any debiting. Debit notes, invoices, set-off or similar statements by Customer without such prior acceptance are hereby rejected. FM shall not be obliged to an individual rejection of such declarations by Customer
- 9.6 All claims of Customer under these FM Sales T&C for damages or compensation become time barred after one year (i) from acceptance by Customer of the Products in case of work performances or (ii) from delivery of the Products to Customer in all other cases. This shall not apply if and to the extent mandatory law provides for longer time periods.
- 9.7 As far as the liability of FM is excluded or limited this applies as well to the liability of the employees, staff members, representatives and vicarious agents of FM.
- 9.8 Customer undertakes to maintain sufficient insurance coverage for liability cases, especially fault and no fault insurance. Customer has to inform his insurer of his obligations hereunder.
10. TOOLS AND INVENTOR'S RIGHTS
- 10.1 Tools being assembled by or on behalf of FM in connection with the delivery of the Products to Customer and all rights therein and derived therefrom belong to FM, irrespective of cost contribution by Customer. Any transfer of rights in or to such tools to Customer is excluded.
- 10.2 Where Customer provides tools for the manufacture of Products to FM or otherwise is or becomes the holder of tools for the manufacture of Products, FM shall for the duration of the supply relationship have an unrestricted, noncancellable right to possess and use such tools.
- 10.3 For contracts which involve development work on the part of FM, Customer does not acquire an inventor's right in objects or procedures, in the know-how of FM, and in the assembly method of FM developed for manufacturing the Products independent of whether Customer contributed part or all of the development and/or manufacturing costs. Rights pursuant to laws governing inventions made by employees in connection with their work tasks remain unaffected.
11. CONFIDENTIALITY
- Customer agrees to treat confidential all knowledge and information from the business relationship with FM which is not in the public domain. This also and especially applies to knowledge of FM's know-how independent of whether proprietary or not and FM's manufacturing methods and procedures if he audits FM or includes FM in the codevelopment of his products. Customer agrees to impose these obligations as his own upon third parties involved by him. Customer is liable to FM for all damages arising from the violation of this obligation. A continued violation of this obligation shall not be considered a continuous offence especially where such continuous off-ence could give rise to arguments against causation of continuing damages by Customer. The confidentiality obligation hereunder constitutes an independent legal duty also after the termination of the business relationship with FM.
12. WAIVER, MODIFICATION
- No waiver of any right under any of the provision in these FM Sales T&C will constitute a waiver of any other right hereunder. These FM Sales T&C including this clause may only be modified in writing signed by authorized representatives of FM and Customer.
13. PAPERLESS COMMUNICATION
- No act or omission in paperless communication with or on electronic platform of shall legally bind FM or otherwise be construed as a declaration of legal content unless such form of communication has been agreed by the Parties in a written document signed by the Parties.
14. ETHICS POLICY
- FM's agents and employees are prohibited from soliciting or accepting kickbacks, bribes and inappropriate gifts and entertainment. Customer is required to avoid any action to induce FM's agents and employees to accept any improper consideration, whether legal or illegal.

Ein Verzicht auf ein nach einer Regelung dieser FM Lieferbedingungen gewährtes Recht stellt keinen Verzicht auf irgendein anderes hiernach gewährtes Recht dar. Diese FM Lieferbedingungen einschließlich dieser Regelung können nur durch ein von Repräsentanten beider Parteien unterzeichnetes Dokument geändert werden.

13. PAPIERLOSE KOMMUNIKATION

Eine Handlung oder Unterlassung bei papierloser Kommunikation bindet uns nicht rechtlich und kann auch nicht in sonstiger Weise als rechtsverbindliche Erklärung gedeutet werden soweit nicht diese Kommunikationsform in einem von den Parteien unterzeichneten Dokument vereinbart ist.

14. VERHALTENSKODEX

Unsere Handlungshelfen und Mitarbeiter ist es verboten Rückvergütungen, Bestechungen und unangemessene Geschenke oder Bewirtung anzunehmen. Der Besteller ist verpflichtet jegliche Handlungshelfen und Mitarbeiter dazu verleiten könnte solche unangemessenen Leistungen anzunehmen. Dies gilt unabhängig davon, ob diese Leistungen illegal oder legal sind. Der Besteller gewährleistet, dass solche Leistungen nicht angeboten worden sind. Wir behalten uns vor, die entsprechenden Unterlagen des Bestellers zu prüfen. Mit der Bestellung gestattet der Besteller eine solche Prüfung von jeglichen Unterlagen, die wir als relevant ansehen, um die Einhaltung des Verhaltenskodexes zu prüfen, durch uns. Eine erweiterte Version des FM Verhaltenskodexes kann unter www.federalmogul.com eingesehen werden.

Der Besteller ist ferner dafür verantwortlich, dass er und seine Subunternehmer sich an alle im Zusammenhang mit den nach diesem Vertrag zu erbringenden Leistungen anwendbaren nationalen und ausländischen Gesetze gegen Bestechung und Korruption sowie an Gesetze halten, die unzulässige Zahlungen regeln. Dies nicht abschließend mit ein den US Foreign Corrupt Practices Act, den UK Bribery Act von 2010 und entsprechende Gesetze und Regelungen gegen Korruption und Bestechung in anderen Jurisdiktionen (zusammen „Antikorruptionsgesetze“). Der Besteller hat alles zu unterlassen wodurch wir veranlasst werden könnten gegen Antikorruptionsgesetze zu verstoßen (wie nur zum Beispiel unseren Handlungshelfen und Angestellten oder staatlichen Vertretern oder politischen Parteien Rückvergütungen anzubieten, diese zu bestechen oder unangemessene Geschenke oder Bewirtung anzubieten um Geschäft zu erlangen oder sonst wie einen unangemessenen wirtschaftlichen Vorteil zu erzielen).

15. EXPORT, SICHERHEIT

15.1 Von uns gelieferte Produkte sind zur Benutzung und zum Verbleib in dem mit dem Besteller vereinbarten Lieferland bestimmt. Die Wiederausfuhr von Produkten kann für den Besteller genehmigungspflichtig sein und unterliegt den Außenwirtschaftsvorschriften der Bundesrepublik Deutschland, bei aus den USA importierten Produkten den Exportkontrollbestimmungen der USA. Der Besteller muss sich über diese Vorschriften selbstständig, nach den deutschen Bestimmungen beim Bundesamt für Wirtschaft und Ausfuhrkontrolle (BAFA), D-65760 Eschborn/Taunus und nach den US Bestimmungen beim Bureau of Industry and Security (BIS), U.S. Department of Commerce, Washington D.C. 20320 erkundigen. Unabhängig davon, ob der Besteller den endgültigen Bestimmungsort der gelieferten Produkte angibt, obliegt es dem Besteller in eigener Verantwortung, die ggf. notwendige Genehmigung der jeweils zuständigen Außenwirtschaftsbehörde einzuholen, bevor er solche Produkte exportiert. Jede Weiterlieferung von Produkten durch Besteller an Dritte, mit oder ohne Kenntnis von uns, bedarf gleichzeitig der Übertragung der Exportgenehmigungsbedingungen. Der Besteller haftet uns gegenüber für die ordnungsgemäße Beachtung dieser Bedingungen.

15.2 Der Besteller bestätigt, dass er den Status eines Zugelassenen Wirtschaftsbeteiligten (ZWB/AEO) mit dem Zertifikat AEO C, AEO S oder AEO F besitzt, beantragt hat oder beantragen wird. Besteller, die die oben genannten Voraussetzungen derzeit nicht erfüllen, verpflichten sich nachstehende Vorgaben im Sinne des AEO zu erfüllen: (i) Waren, die von Zugelassenen Wirtschaftsbeteiligten (AEO) übernommen werden, an sicheren Betriebsstätten und an sicheren Umschlagsorten produziert, gelagert, be- oder verarbeitet und verladen werden und während der Produktion, Lagerung, Be- oder Verarbeitung, Verladung und Beförderung vor unbefugten Zugriffen geschützt sind, (ii) das für Produktion, Lagerung, Be- oder Verarbeitung, Verladung, Beförderung und Übernahme derartiger Waren nur zuverlässiges Personal (z. B. gem. der Namenslisten nach Verordnungen (EG) Nrn. 2580/2001 und (EG) Nrn. 881/2002) eingesetzt wird und (iii) Geschäftspartner, die im Auftrag des Bestellers handeln, davon unterrichtet sind, dass sie ebenfalls Maßnahmen treffen müssen, um die oben genannte Lieferkette zu sichern.

16. ANWENDBARES RECHT, GERICHTSSTAND

16.1 Das Rechtsverhältnis zwischen den Parteien unterliegt unter Ausschluss des Kollisionsrechts und internationaler Vereinbarungen wie dem Wiener Kaufrechtsübereinkommen (CISG) dem Recht des Staates, in dem wir unseren Geschäftssitz haben.

16.2 Sofern der Besteller Kaufmann ist, ist unser Geschäftssitz Erfüllungsort und Gerichtsstand. Wir sind jedoch berechtigt, den Besteller auch an seinem Geschäftssitz zu verklagen.

17. SALVATORISCHE KLAUSEL

Sollten eine oder mehrere Bestimmungen dieser Bedingungen unwirksam sein oder werden, so wird die Wirksamkeit der übrigen Bestimmungen dadurch nicht berührt. Der Besteller ist zur Mitwirkung an der Vereinbarung einer wirksamen Bestimmung verpflichtet, die der ursprünglichen rechtlich und wirtschaftlich am nächsten kommt.

Federal-Mogul September 2013

Customer warrants that no such consideration has been offered or provided. FM reserves the right, and by placing purchase order, Customer hereby agrees to permit FM, to audit any of Customer's relevant records that are deemed necessary by FM to ensure compliance with this Ethics Policy. An expanded version of FM's Ethics Statement is available on www.federalmogul.com. Customer is further responsible that it and its subcontractors shall comply with all applicable domestic and foreign anti-bribery and anti-corruption laws, and other laws governing improper payments, in connection with the performance of this agreement/order/release, including but not limited to, the requirements of the U.S. Foreign Corrupt Practices Act, the UK Bribery Act of 2010, and any other applicable anti-bribery and anti-corruption laws and regulations in other jurisdictions (collectively, the "Anti-Bribery Laws"), and Customer shall not act in any way that could cause FM to be in violation of the Anti-Bribery Laws (such as, by way of example only, providing a kickback, bribe or inappropriate gift or entertainment to any employee or agent of FM or government official or political party in order to obtain or retain business or to secure an improper commercial advantage).

15. EXPORT, SECURITY

15.1 Products supplied by us are for use in and shall remain in the country of delivery agreed on with the Customer. The reexportation of products may be subject to authority approval and may be governed by the export regulations of the country where the supplying FM plant is located. The Customer shall independently inquire about these regulations with the competent foreign trade authority in such country. Independent of whether the Customer mentions the final place of delivery for the Products, it shall be the Customer's own responsibility to apply for an authority approval (if necessary) with the competent foreign trade authority, prior to exporting such Products. Any onward delivery of Products by the Customer to a third party, with or without our knowledge, also obligates the Customer to impose on such third party these export approval rules. The Customer shall be liable to us for due fulfillment of this provision.

15.2 Customer shall confirm that it has, is in the process of obtaining or plans to apply for the status of an authorized economic operator (ZWB/AEO) with the certificate AEO C, AEO S or AEO F. Customers who do not meet the above requirements at present undertake to meet the following requirements in the meaning of the AEO: (i) goods taken over from authorized economic operators shall only be manufactured, processed, stored or loaded at secure operation respectively storage and transit sites and are during production, storage and transport protected against unauthorized access, (ii) only reliable personnel (e.g. in accordance with list of names as per EC regulations 2580 / 2001 and 881 / 2002) shall be engaged in the production, storage, taking in and processing of such goods and (iii) contract partners working on order of the Customer shall be instructed to take measures to ensure the above described security of the delivery chain.

16. APPLICABLE LAW, VENUE

16.1 The legal relationship between the Parties will be governed exclusively by local laws applicable at FM's principal place of business (registered office), without recourse to the rules on conflict of laws or international agreements such as the Convention on Contracts for the International Sale of Goods (CISG).

16.2 If the Customer is an entrepreneur or company, FM's principal place of business (registered office) shall be the place of proper fulfillment and place of venue; however, FM is entitled to institute legal proceedings against the Customer in any courts having jurisdiction over him.

17. SEVERABILITY

Should any provision of these FM Sales T&C be or become invalid or unenforceable, the validity or enforceability of the remaining provisions shall not be affected thereby. If any provision is invalid, FM and the Customer shall agree on a valid provision that comes as close as possible to the original provision in legal and economic terms.

Federal-Mogul September 2013



TENNECO
POWERTRAIN

GLYCODUR®

newtenneco.com

Federal-Mogul Wiesbaden GmbH
A Tenneco Group Company
Stielstraße 11
65201 Wiesbaden
Germany

Phone +49 611 201-9130
Fax +49 611 201-9138
glycodur@tenneco.com
www.glycodur.de

© 2020 Tenneco Inc. All rights reserved. All trademarks are owned by Tenneco Inc. or one of its subsidiaries, in one or more countries.

